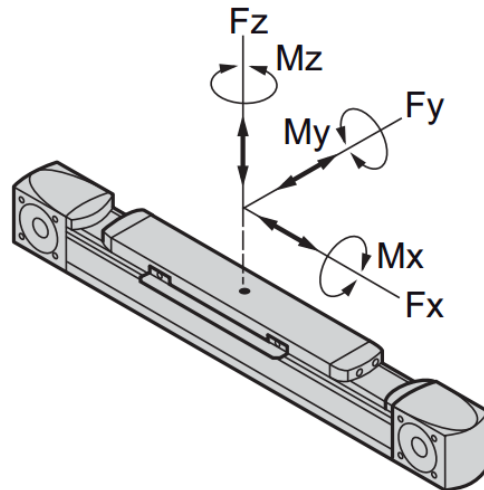


Axe Schneider PAS 42 B

[Ctrl + clic pour revenir au sommaire](#)

Caractéristique	Symbole	Unité	Valeur	Observations
Type de guidage du chariot				A galets sur roulements*
Masse du chariot	M	kg	0.9	1.74 kg avec tous les accessoires montés **
Charge typique		kg	12	
Vitesse maxi		m/s	8	
Accélération maxi		m/s ²	20	
Couple d'entraînement maxi		N.m	20	
Force d'entraînement maxi		N	800	
Force maxi selon Y		N	660	
Force maxi selon Z		N	430	
Couple maxi selon X		N.m	9	
Couple maxi selon Y		N.m	18	
Couple maxi selon Z		N.m	28	
Course utile		mm	450	
Répétabilité		mm	±0.05	
Section transversale		mm	60×60	
Durée de vie		km	30000	
Masse de l'axe à course nulle		kg	7.5	
Masse par mètre de course		kg	5.6	



* Roulements de poulie crantée : 6907 LU : Φ 35-55-10

** Chariot + accessoires + ensemble capteur d'effort (ci-contre)

