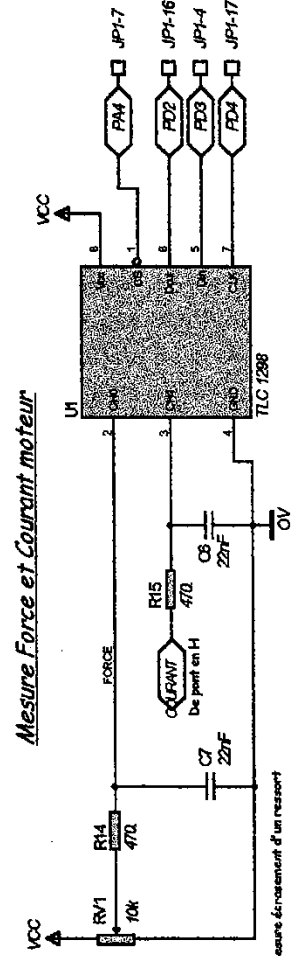
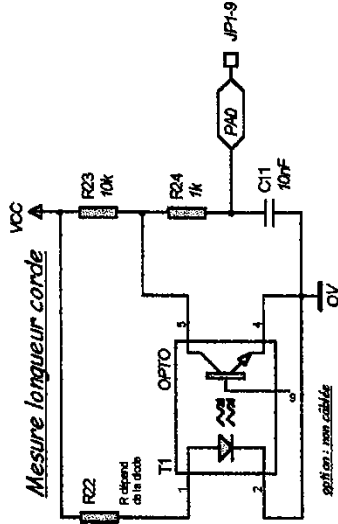
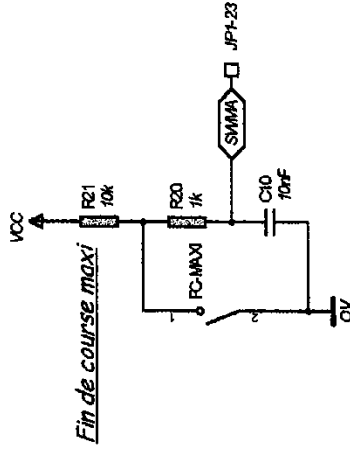


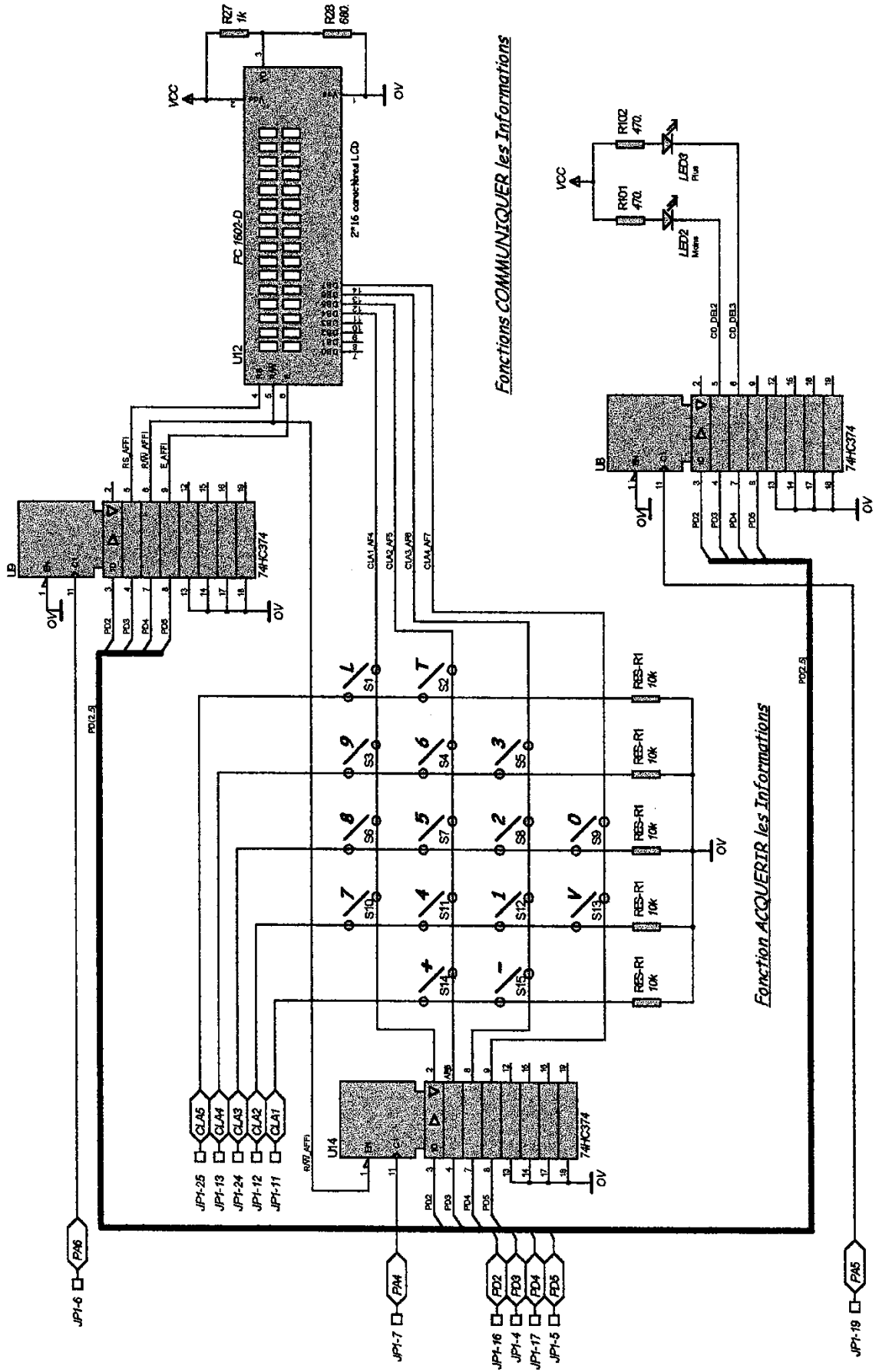
Entrées Tout ou Rien



Entrées Analogiques

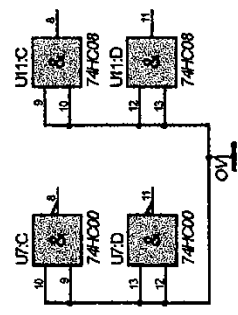
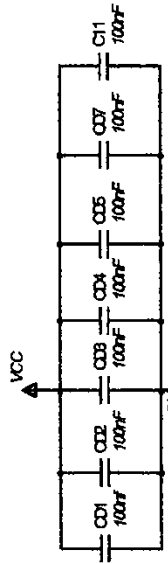
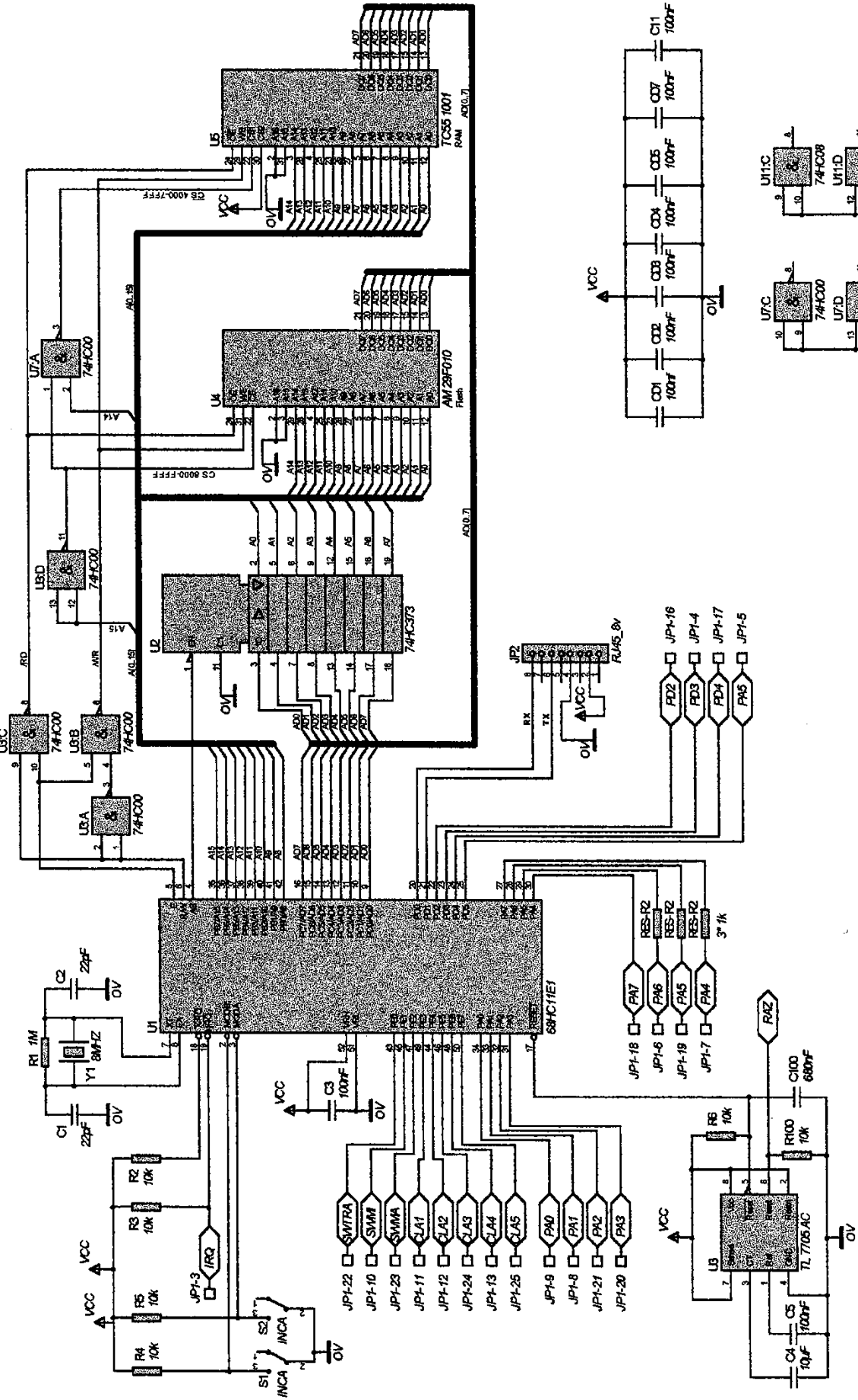
Captur de Force = mesure écartement d'un ressort

Fonctions ACQUERIR les informations

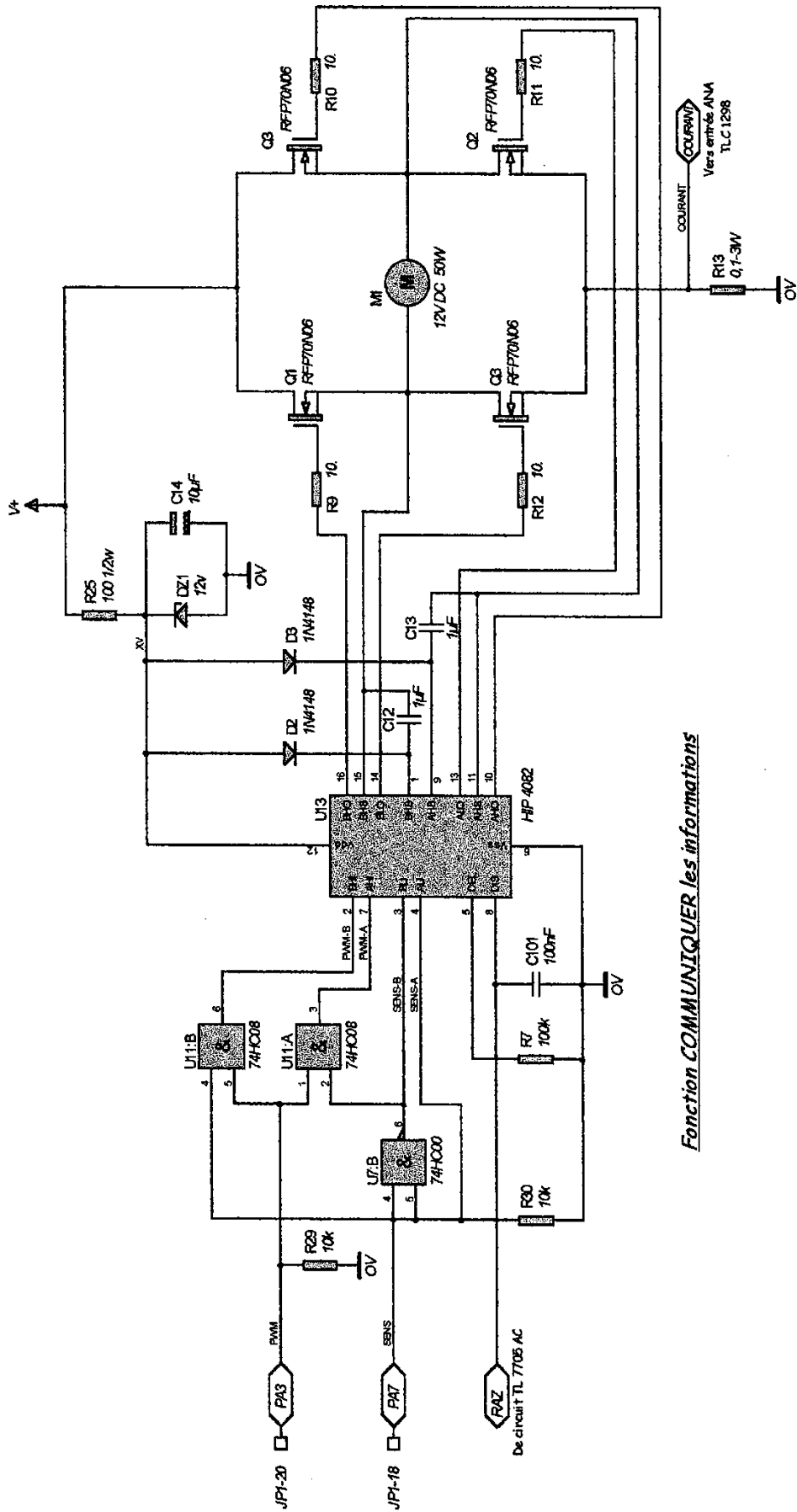


Fonctions COMMUNIQUER les Informations

Fonction ACQUERIR les Informations

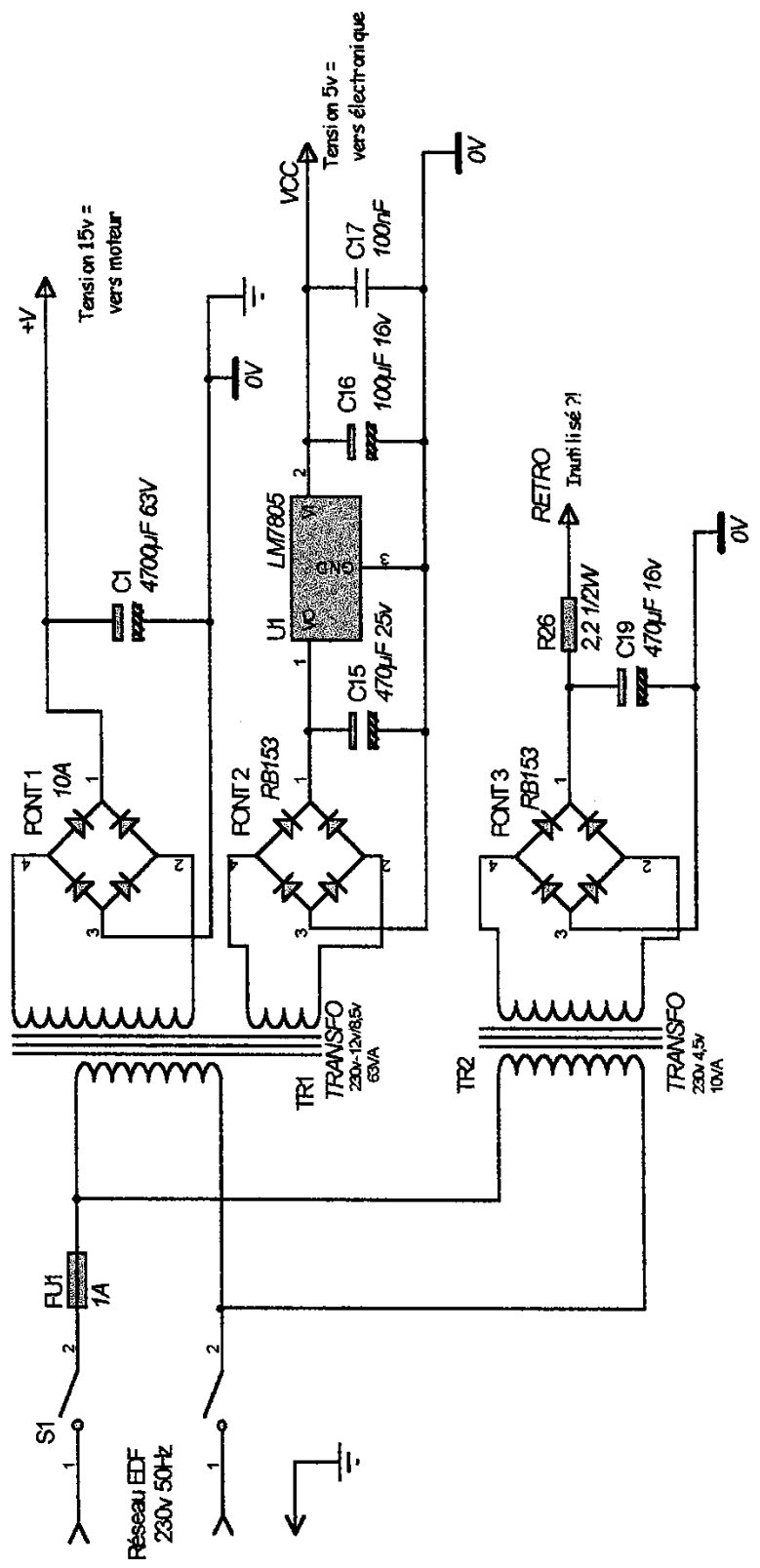


Fonction TRAITER les informations

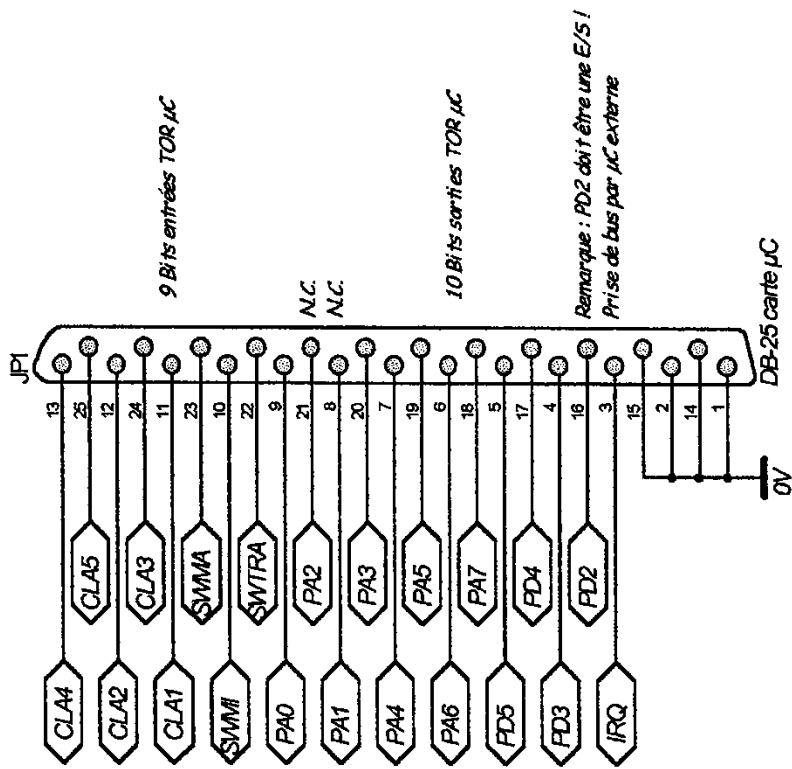


Fonction COMMUNIQUER les informations

Fonction DISTRIBUER l'énergie



Fonction ALIMENTER



Connection vers Micro-contrôleur externe