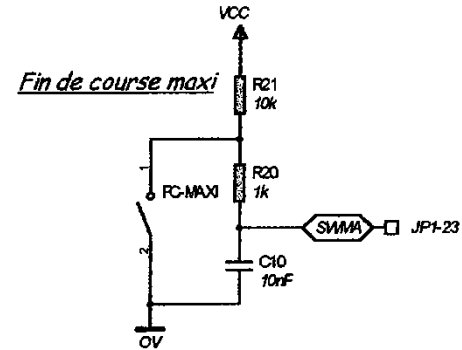
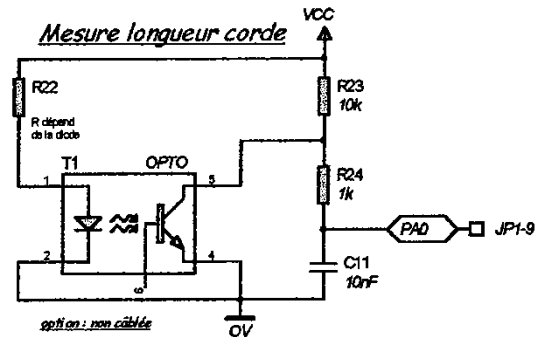
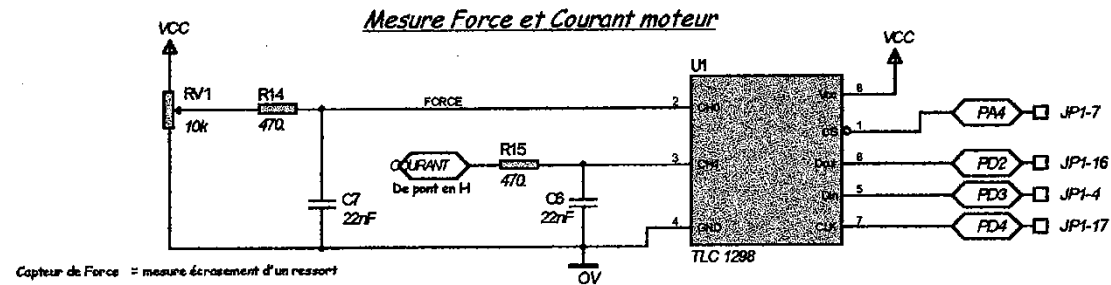


*Entrées Tout ou Rien*

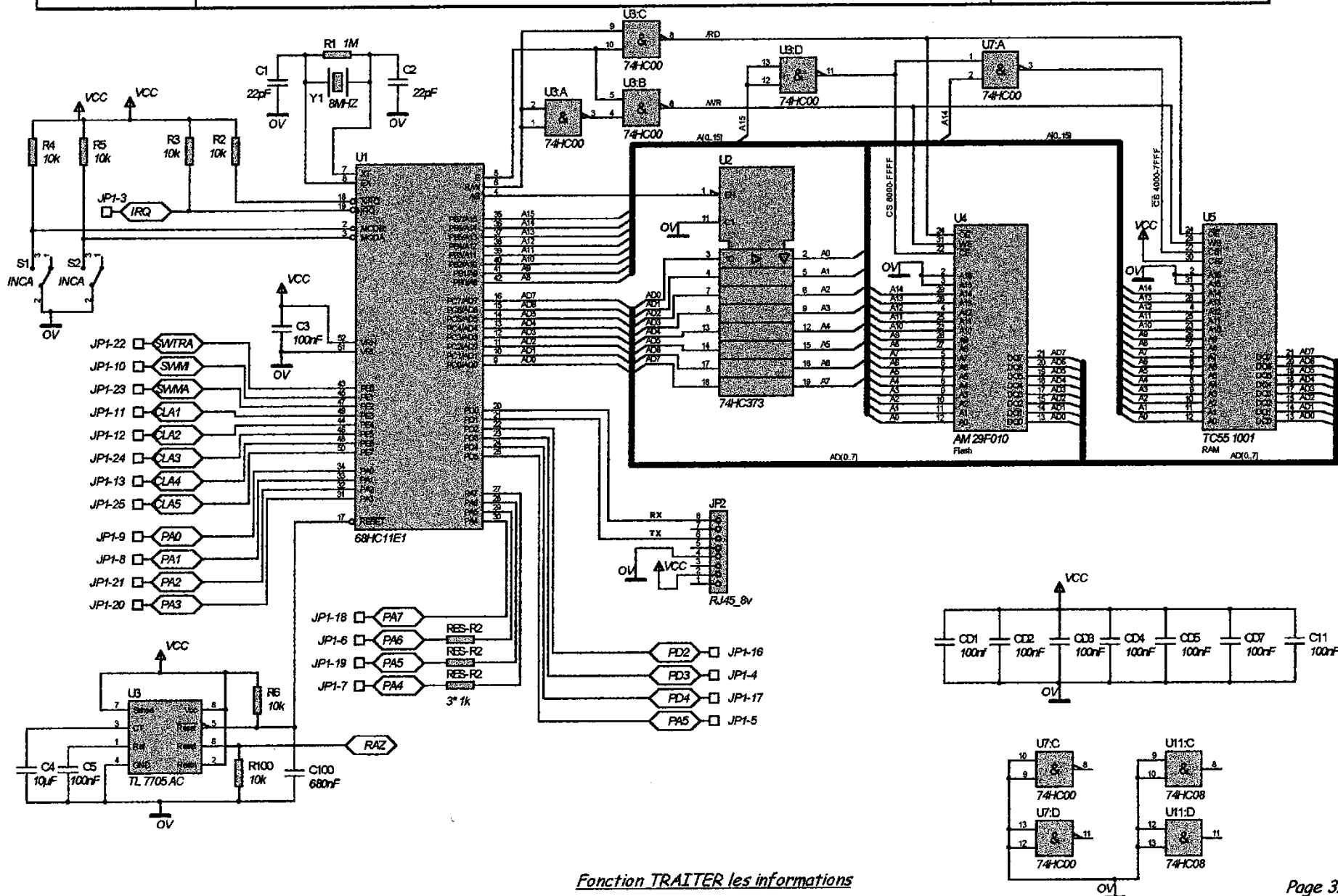


*Entrées Analogiques*

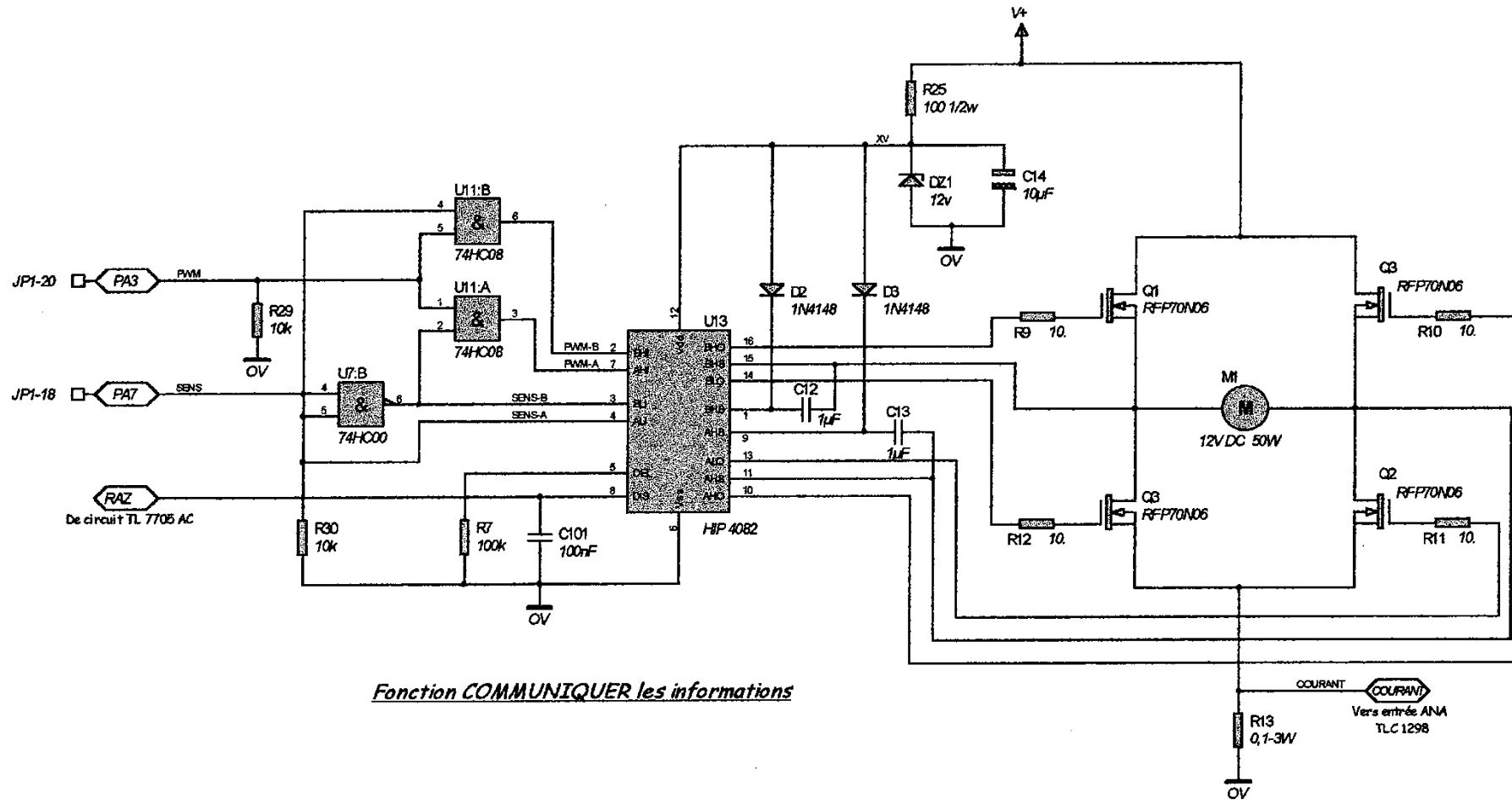


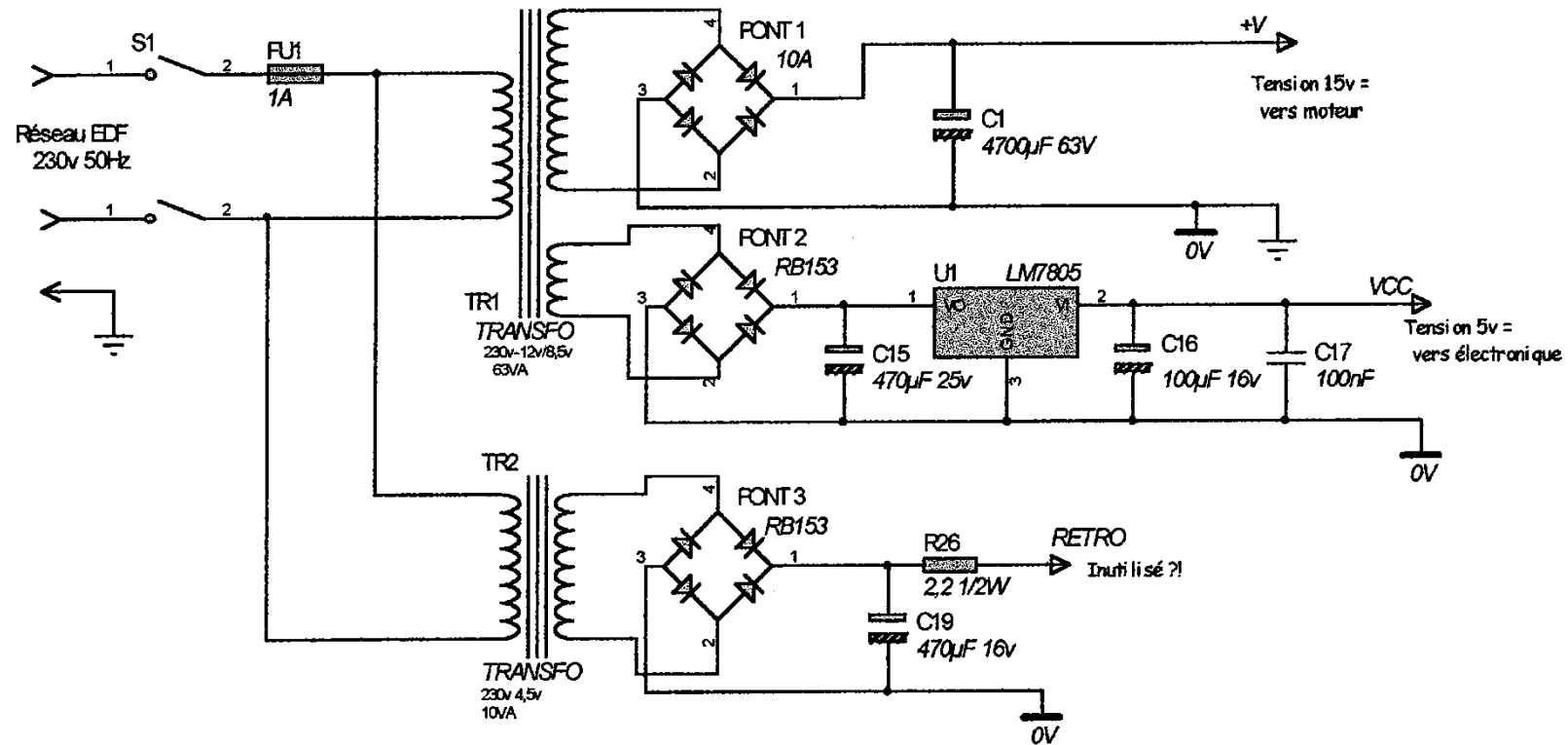
*Fonctions ACQUERIR les informations*



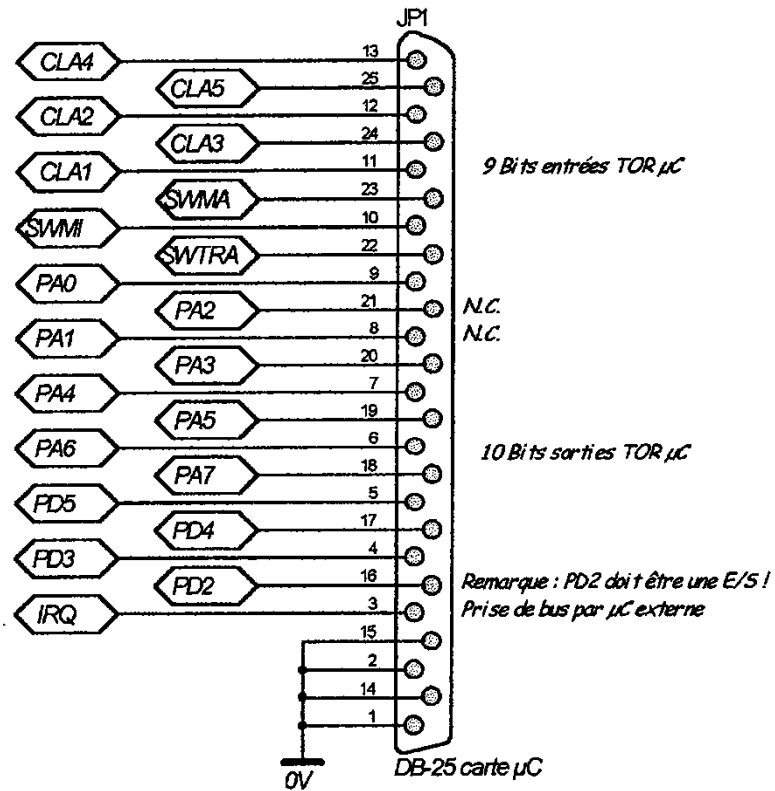


Fonction TRAITER les informations





Fonction ALIMENTER



Connection vers Micro-contrôleur externe