

CONDITIONNEUR EL_525

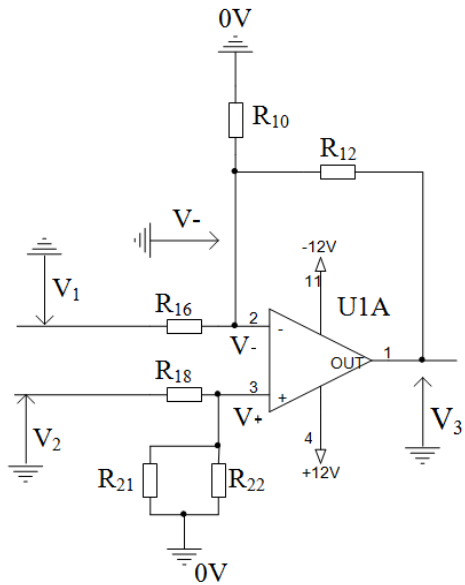


Figure 1 : Montage de U1A

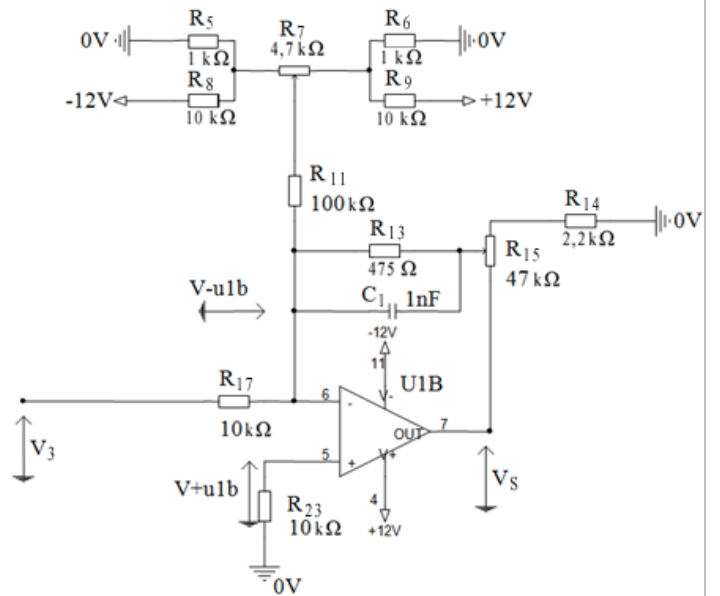


Figure 2 : montage de U1B

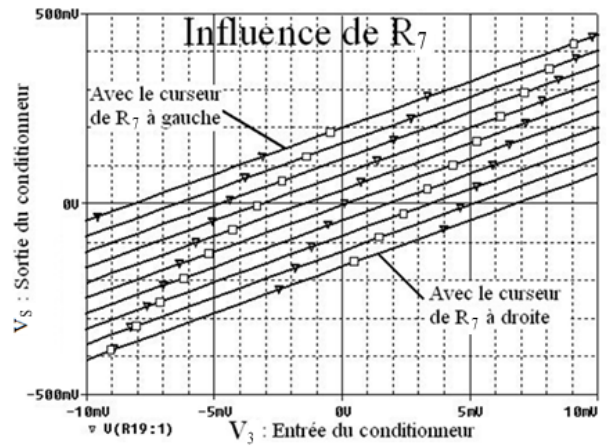


Figure 3 : influence de R_7 avec R_{15} fixe

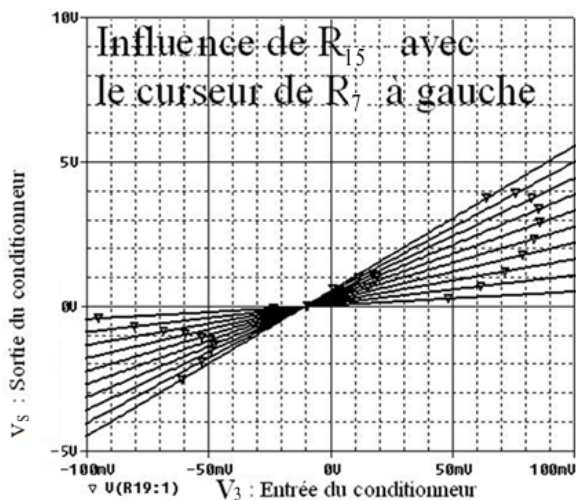


Figure 4 : influence de R_{15} avec R_7 fixe

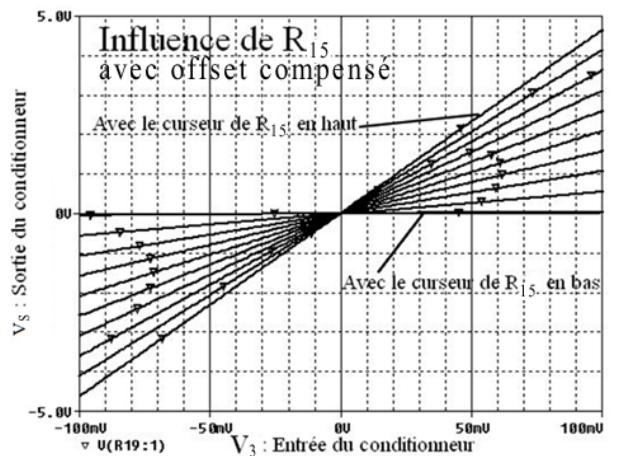


Figure 5 : influence de R_{15} avec offset compensé