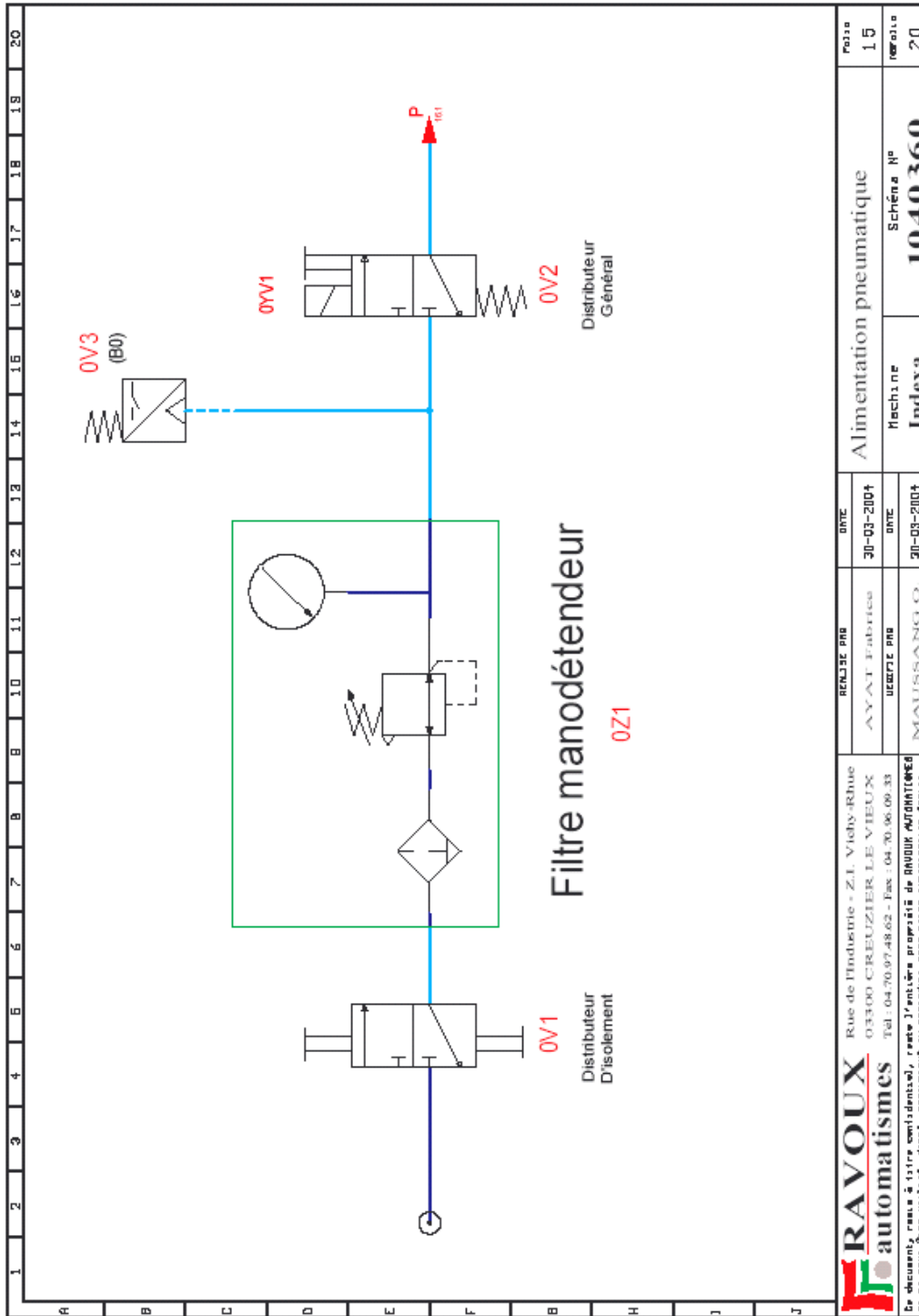


Schémas pneumatiques

1. Alimentation



Rue de l'Industrie - Z.I. Vichy-Rhône
03300 CREUZIER-LE-VIEUX
Tel : 04.70.97.48.62 - Fax : 04.70.96.09.33

De documents, plans à l'impression, nous vous proposons de nous autoriser à reproduire ces documents sans être utilisés, dans, comme que ni reproduit sans notre autorisation écrite.

RELEVÉ PRO
30-03-2004
DATE

Alimentation pneumatique

Page 1/5

MAUSSANCO
30-03-2004
DATE

Mach3.ne
Indexa

révisio
Schéma N°
1040360

1 2 3 4 5 6 7 8 9 10 11 12 13 14 15 16 17 18 19 20

A B C D E F G H I J

2. Schéma de distribution sur les différents vérins (partiel)

