

Carte MAX (carte d'asservissement Mono-AXe) Présentation pour MAXPID

1. INTRODUCTION

La carte MAX a été conçue pour répondre aux besoins de l'industrie moderne dans le cadre de l'asservissement de moteurs électriques à courant continu. Cette carte électronique digitale pilotée par microprocesseur, est conçue à partir d'une technologie électronique permettant d'obtenir des performances élevées, tout en assurant une simplicité de réglage, d'utilisation et de fiabilité.

La carte d'asservissement comprend l'étage de puissance avec ses drivers, l'unité de commande avec le microcontrôleur et les alimentations.

Le réglage et le pilotage de la carte est entièrement numérique et réalisé par l'intermédiaire d'une voie série de type RS232 (Version MAXPID) connectées à un PC.

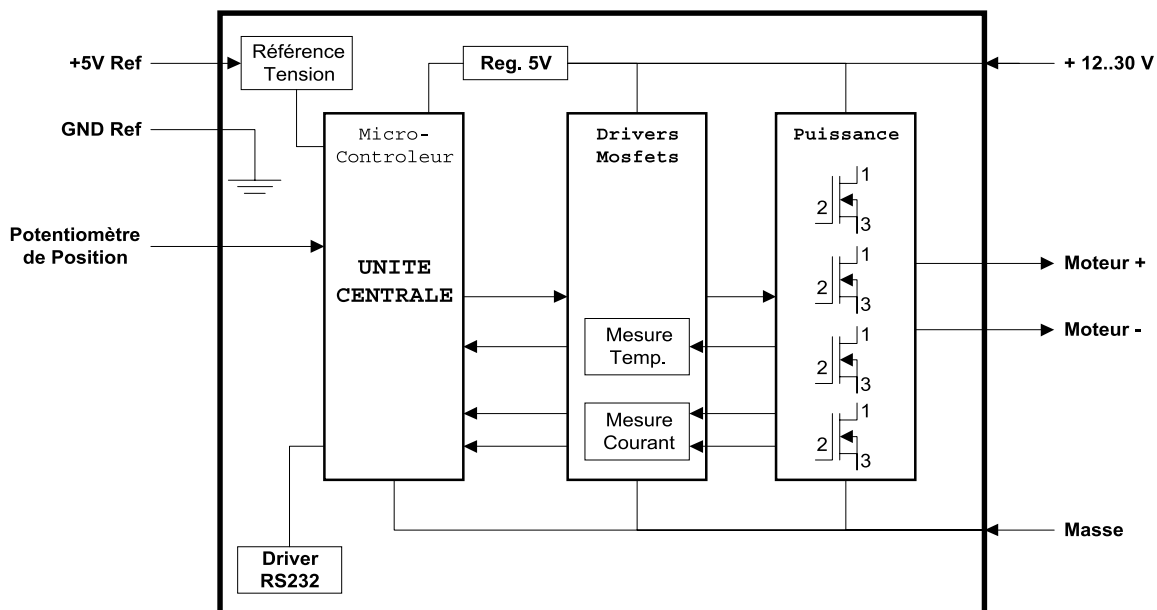
2. CARACTERISTIQUES MATERIELLES DE LA CARTE

2.1. Caractéristiques Techniques

Carte MAX		MAXPID
Tension d'alimentation	Courant continu : 12V..30V	CC 24 Volts
Puissance :		
- Tension de sortie	90 % de la tension d'entrée	<i>idem</i>
- Courant permanent max	10 A	<i>idem</i>
Courant alimentation partie commande	160 mA	<i>idem</i>
Limitation courant de pointe	Par soft de 0 à 20 A	0 à 6A
Tension de référence (Alimentation capteurs)	5 V \pm 5%	<i>idem</i>
Résolution Mesures Analogiques	12 bits	10 bits
Tension Entrées analogiques	0..5 V	<i>idem</i>
Fréquence PWM	23,4 kHz	<i>idem</i>
Fréquence d'asservissement	670 Hz	<i>idem</i>
Température de fonctionnement	0..50°C	<i>idem</i>



2.2. Schéma de Principe



2.3. Connectique et nomenclature

Voir 'Notice d'Utilisation et d'Entretien MAXPID' page 58.

2.4. Limites de fonctionnement et précautions d'emploi

Le rapport cyclique maximale du signal PWM est de 90%. La tension maximale disponible au moteur est donc de 90% de la tension d'alimentation.

Il est très important de vérifier le câblage avant de mettre la carte sous tension :

- Polarité de l'alimentation : Risque de court-circuit;
- Branchement du potentiomètre : Risque de court-circuit de l'alimentation 5V.

Le fusible doit être bien dimensionné par rapport à **la puissance moteur**.

Pour l'implantation d'une coupure puissance, celle-ci devra se connecter sur l'alimentation puissance de la carte et non sur l'alimentation commande.

