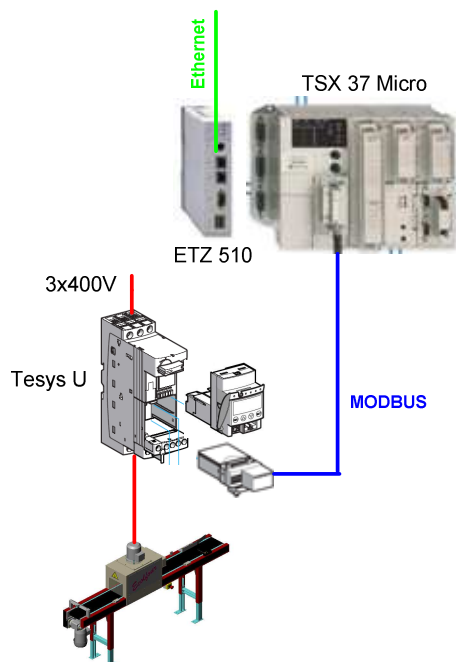


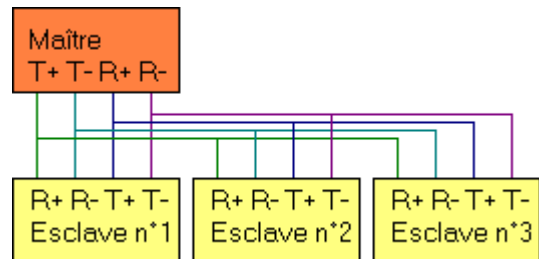
Interface série RS485 MODBUS

1. Principe :

Le protocole **Modbus** (marque déposée par **MODICON**) est un protocole de dialogue basé sur une structure hiérarchisée entre un maître et plusieurs esclaves.



Une **liaison multipoints** ([RS-485](#)) relie maître et esclaves.



2. Données :

Vitesse de transmission : 9600 ou 19200 bits/seconde

Trame : 8 bits sans parité

Parité : sans parité

- 1 stop

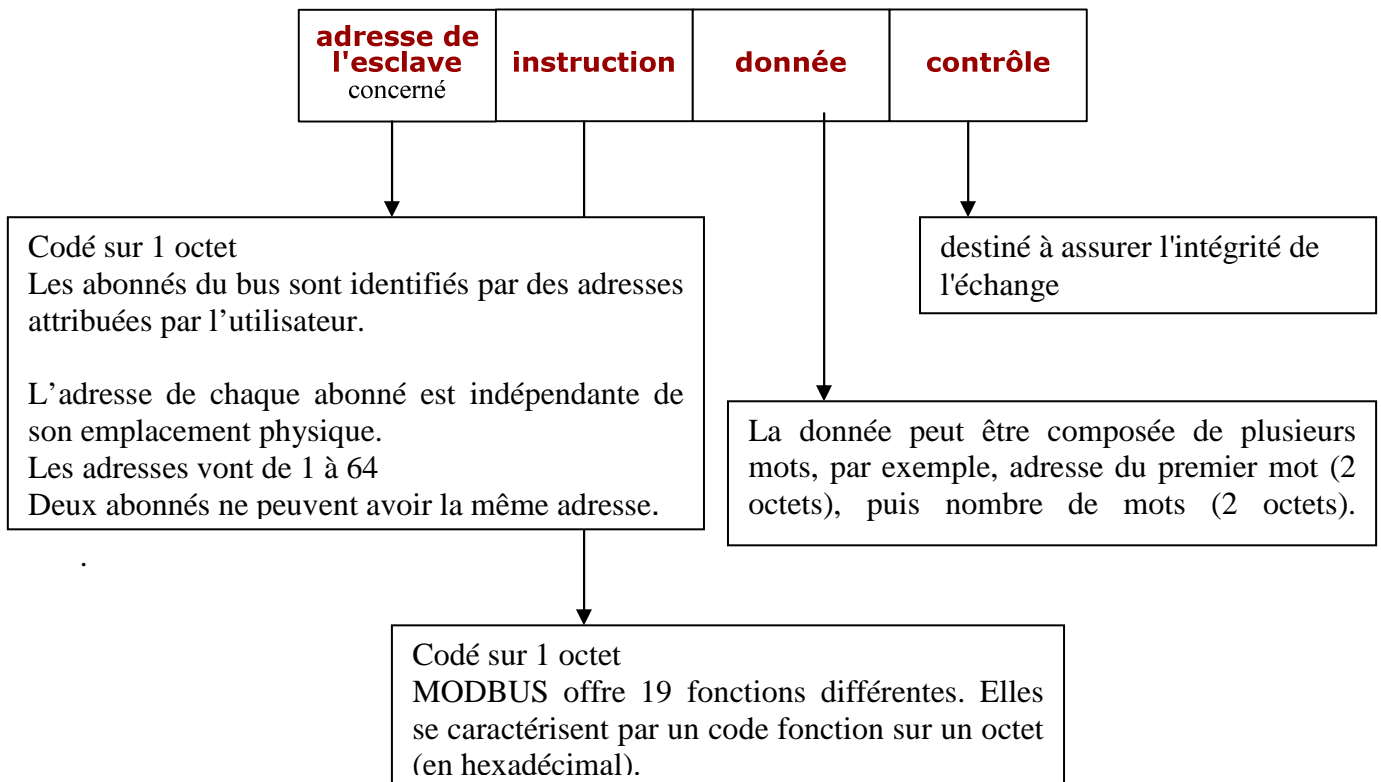
Mode de communication : **half-duplex**. (2 fils ou 4 fils)

- le maître parle à un esclave et attend sa réponse,
- le maître parle à l'ensemble des esclaves, sans attente de réponse (diffusion générale).

Il ne peut y avoir sur la ligne qu'un seul équipement en train d'émettre. Aucun esclave ne peut envoyer un message sans une demande préalable du maître. Le dialogue entre les esclaves est impossible.

3. Structure du message :

Le maître envoie un message constitué de la façon suivante:



La détection de fin de message est réalisée sur un **silence** de plus de 2 caractères.

L'esclave répond par un message du même type.

Exemple:

Lecture par le maître des mots W450 à W456 sur un ATV-28 (esclave n°2). Cette requête comporte 8 octets:

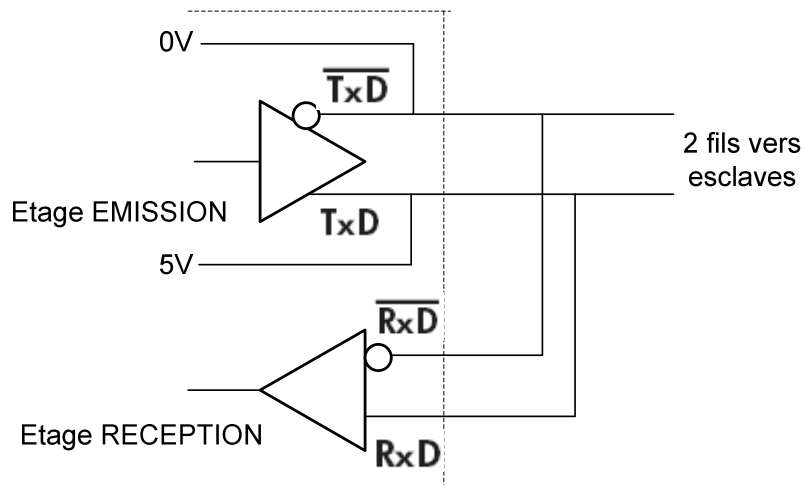
02	03	01 C2	00 07	XX XX
n° de l'esclave	instruction de lecture de N mots	450 est converti en code hexadécimal	7 mots	Valeur du CRC

Le protocole Modbus est très utilisé pour les communications des automates programmables industriels et des variateurs de vitesse des moteurs électriques.

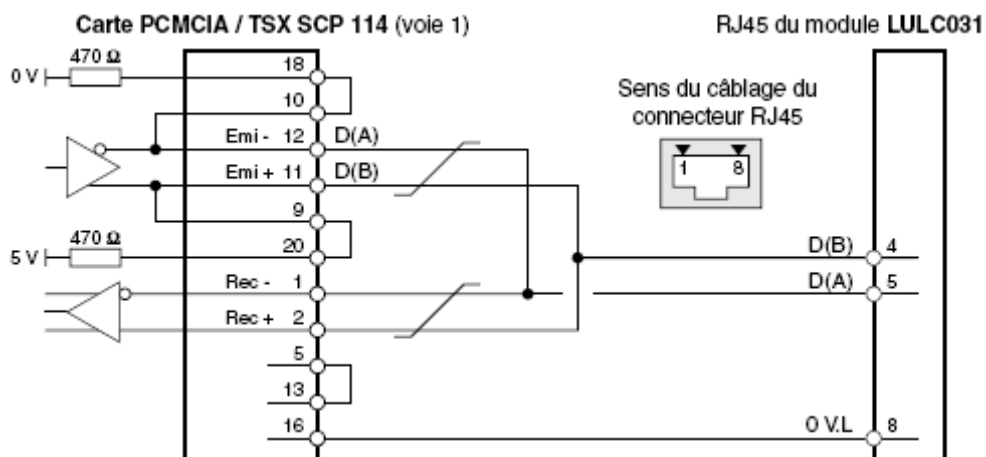
4. Câblage liaison Modbus RS 485 :

RS-485 : c'est une liaison série, de type asynchrone, différentielle qui permet un débit élevé (jusqu'à 10 Méga-bits/seconde) sur une distance importante (jusqu'à 1200m).

Elle dispose de 2 bornes d'émission polarisées notées Tx(+), Tx(-) ou $\overline{\text{TxD}}$ et de 2 bornes de réception polarisées notées Rx(+), Rx(-) ou $\overline{\text{RxD}}$.



Exemple de câblage Modbus entre une carte PCMCIA d'un automate TSX 32 et le module de communication du démarreur TESYS U



Mode RTU :

Le mode de transmission utilisé est le mode RTU. La trame ne comporte ni octet d'en-tête de message, ni octets de fin de message.

Sa définition est la suivante :



Les données sont transmises en binaire.

CRC16 : paramètre de contrôle polynomial (cyclical redundancy check).

La détection de fin de trame est réalisée sur un silence supérieur ou égal à 3 caractères.

Type RTU (Unité terminale distante) : chaque octet composant une trame est codé sur 2 caractères hexadécimaux (2 fois 4 bits).

START	Adresse	Fonction	Données	CRC	END
Silence	1 octet	1 octet	n octets	2 octets	Silence

La taille maximale des données est de 256 octets.

Support de transmission

Chaque octet composant un message est transmis en mode RTU de la manière suivante :

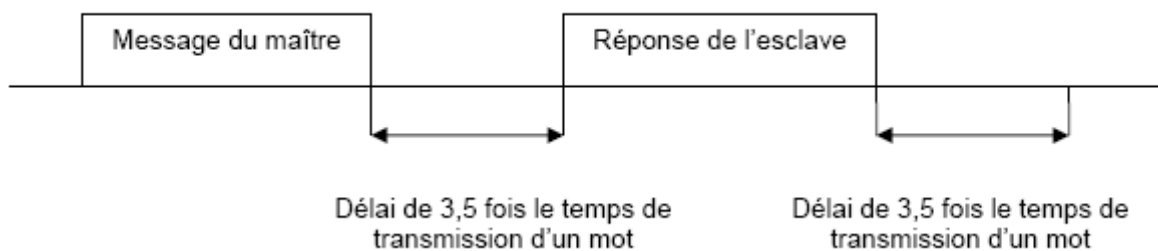
Sans contrôle de parité

Start	Bit 0	Bit 1	Bit 2	Bit 3	Bit 4	Bit 5	Bit 6	Bit 7	Stop
-------	-------	-------	-------	-------	-------	-------	-------	-------	------

Avec contrôle de parité

Start	Bit 0	Bit 1	Bit 2	Bit 3	Bit 4	Bit 5	Bit 6	Bit 7	Parité	Stop
-------	-------	-------	-------	-------	-------	-------	-------	-------	--------	------

Avant et après chaque message, il doit y avoir un silence équivalent à 3,5 fois le temps de transmission d'un mot.



L'ensemble du message doit être transmis de manière continue. Si un silence de plus de 1,5 fois le temps de transmission d'un mot intervient en cours de transmission, le destinataire du message considérera que la prochaine information qu'il recevra sera l'adresse du début d'un nouveau message.

Fonction :

MODBUS offre 19 fonctions différentes. Elles se caractérisent par un code fonction sur un octet (en hexadécimal). Tous les équipements ne supportent pas tous les codes fonction.

Code	Nature des fonctions MODBUS	TSX 37
H'01'	Lecture de n bits de sortie consécutifs	*
H'02'	Lecture de n bits de sortie consécutifs	*
H'03'	Lecture de n mots de sortie consécutifs	*
H'04'	Lecture de n mots consécutifs d'entrée	*
H'05'	Ecriture de 1 bit de sortie	*
H'06'	Ecriture de 1 mot de sortie	*
H'07'	Lecture du statut d'exception	
H'08'	Accès aux compteurs de diagnostic	
H'09'	Téléchargement, télé déchargement et mode de marche	
H'0A'	Demande de CR de fonctionnement	
H'0B'	Lecture du compteur d'événements	*
H'0C'	Lecture des événements de connexion	*
H'0D'	Téléchargement, télé déchargement et mode de marche	
H'0E'	Demande de CR de fonctionnement	
H'0F'	Ecriture de n bits de sortie	*
H'10'	Ecriture de n mots de sortie	*
H'11'	Lecture d'identification	*
H'12'	Téléchargement, télé déchargement et mode de marche	
H'13'	Reset de l'esclave après erreur non recouverte	