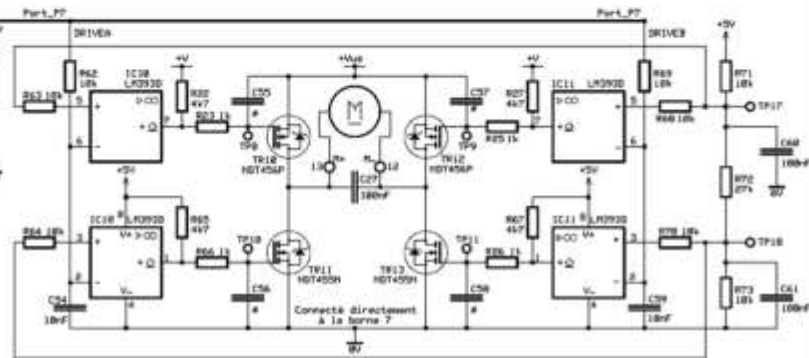
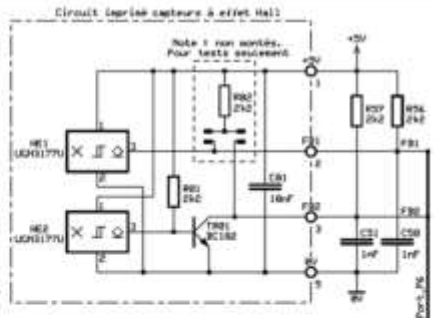
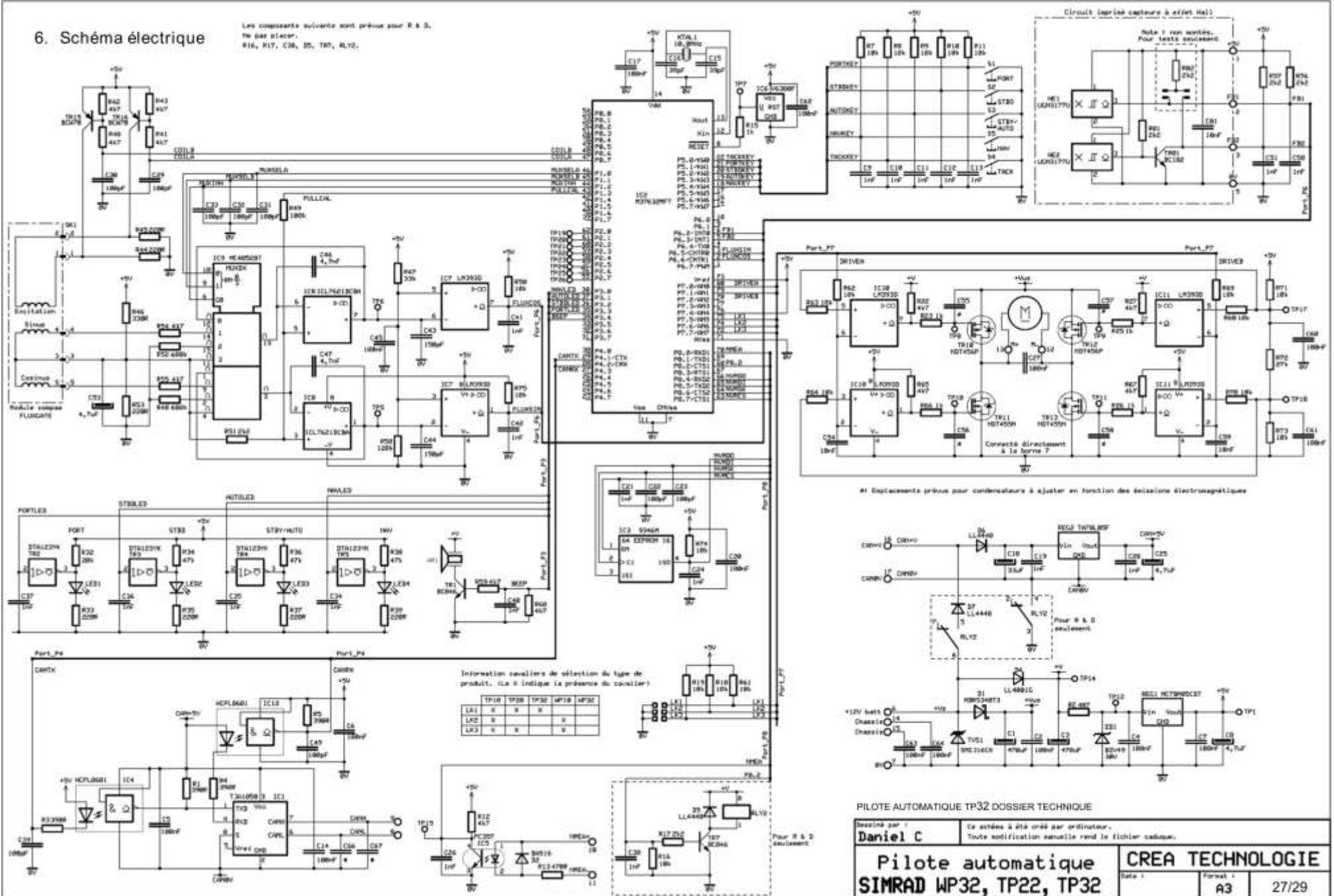


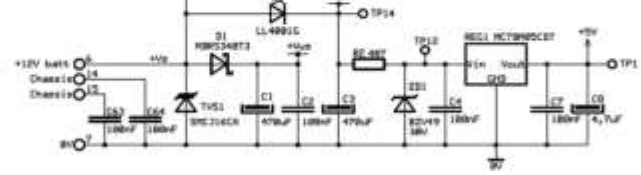
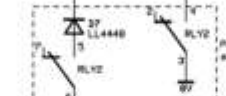
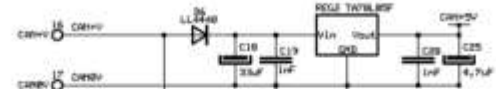
SCHEMA ELECTRIQUE

6. Schéma électrique

Les composants suivants sont prévus pour R & D.
Ne pas placer.
R16, R17, C36, D5, TP7, RL2.



#1 Emplacements prévus pour condensateurs à ajuster en fonction des dérivations électromagnétiques



Information covalerie de sélection du type de produit. (Le X indique la présence du covalerie)

	TP18	TP28	TP32	TP19	TP30
LA1	X	X	X	X	X
LA2	X	X	X	X	X
LA3	X	X	X	X	X

PILOTE AUTOMATIQUE TP32 DOSSIER TECHNIQUE

Élaboré par: **Daniel C**

Ce schéma a été créé par ordinateur. Toute modification manuelle rend le fichier caduc.

Pilote automatique SIMRAD WP32, TP22, TP32

Date: **A3** Format: **27/29**

CREA TECHNOLOGIE