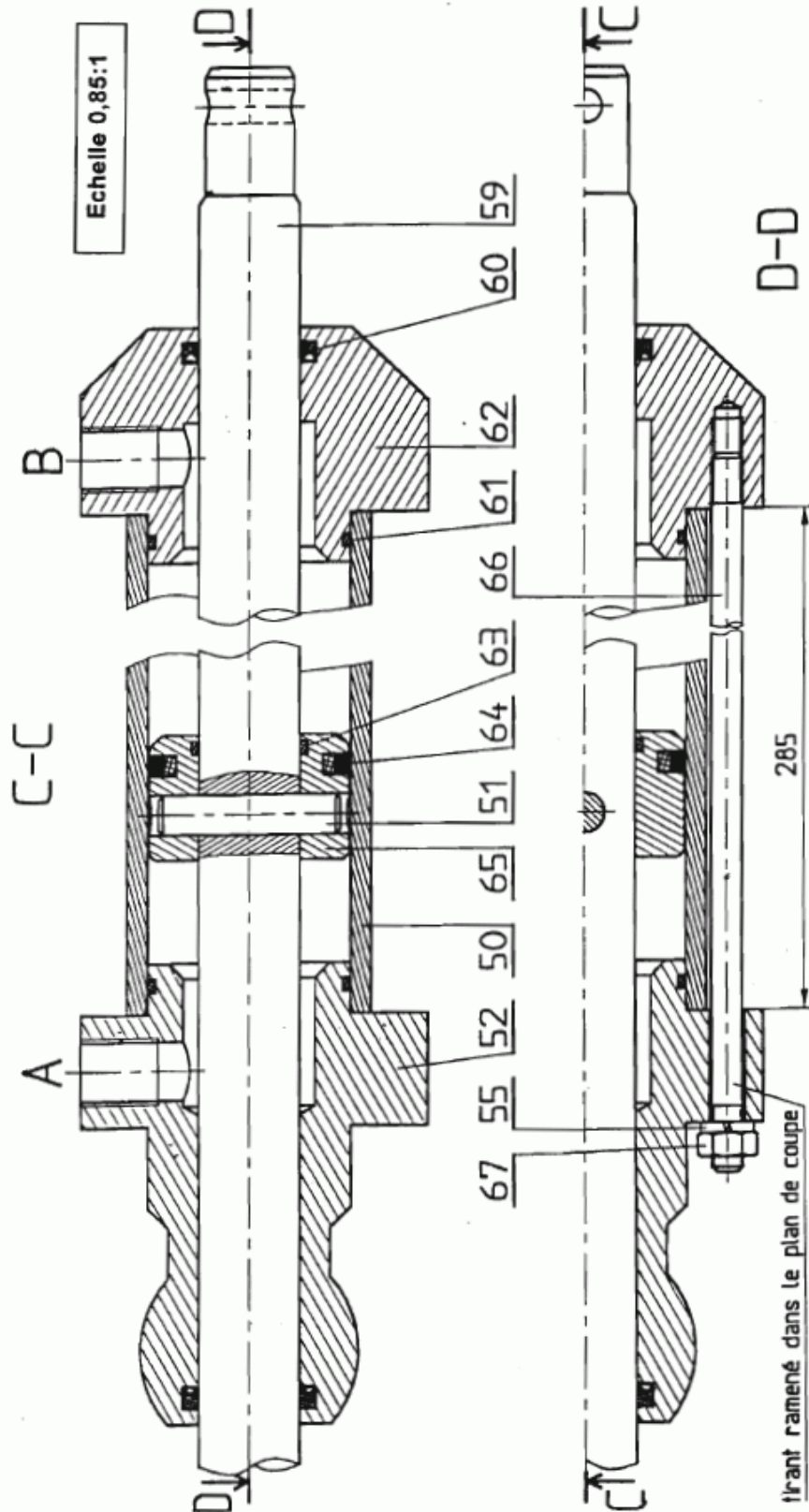


Le vérin hydraulique

Le vérin utilisé sur le pilote hydraulique a les caractéristiques suivantes :

- double effet et double tige,
- diamètre extérieur du piston : 40mm,
- diamètre de la tige : 20mm.



Rep	Nb	Désignation	Matière	Observations
67	4	Ecrou H M6 Fr		
66	4	Tirant M6		
65	1	Piston	A-U 4 G	
64	1	Joint S 55044-0400-216		
63	2	Joint torique 20x2	N 70	
62	1	Nez	A-G5	anodisé noir
61	2	Joint torique 36x2	N 70	
60	2	Joint à lèvres 20x26,5x4	N 85	
59	1	Tige	Z15CN17-02T	
55	4	Rondelle Grower W6		
52	1	Fond	A-G3	anodisé noir
51	1	Goupille G 6 8x36		
50	1	Tubé	A-G3	anodisé