

I. INTRODUCTION :

Le dossier produit permet une approche globale de tous les éléments intervenant dans la production à l'aide de la ligne *POLYPROD* en s'intéressant particulièrement aux matières d'œuvre entrantes et sortantes d'un point de vue de la cellule de conditionnement. Il rassemble aussi toutes les informations relatives à l'approche produit (spécifications, caractéristiques...).

- **Remarque :** ERM Automatismes Industriels **propose** une liste de produits (contenants et contenus). **Cette liste n'est pas exhaustive.** Les limites de flexibilité de la cellule *POLYPROD* sont données pour chaque produit.

II- MATIERES D'ŒUVRES :

Les matières d'œuvre entrantes peuvent être classées en deux catégories : Les **contenants** et les **contenus** .

□ **Les contenus :**

- **Les contenus liquides ou semi-pâteux :**

☞ *L'eau additionnée à un colorant :*

☞ *La crème de jour :*

La crème de jour est un produit pâteux, crémeux, de couleur blanc cassé.

Son usage normal est le soin de la peau. En conséquence, son conditionnement nécessite des conditions d'hygiènes particulières.

☞ *Le gel douche :*

Le gel douche est un produit liquide, épais, translucide, de couleur verte et de parfum citron.

Son usage normal est le lavage du corps de la peau.

☞ *Le gel coiffant :*

Le gel coiffant est un gel pâteux épais transparent emprisonnant des petites bulles d'air, de couleur jaune citron et de parfum citron.

Son usage normal est la fixation des cheveux. En conséquence, son conditionnement nécessite des conditions d'hygiènes particulières.

Il peut être utilisé (sans colorant et parfum) comme sous-produit épaississant et liant dans des pâtes abrasives par ajout de sable, dans des pâtes nettoyantes industrielles pour les mains par adjonction de sciures de bois. Il permet aussi d'épaissir les peintures à base d'eau.

☞ *La crème pour les mains (émulsion froide) :*

C' est une crème hydratante à usage cosmétique (crème de massage ou crème pour les mains).

Le produit est un produit pâteux, crémeux, opaque, de couleur jaune pâle.

DOSSIER PRODUIT Cellule **POLYPROD**

Son usage normal est le soin de la peau. En conséquence, son conditionnement nécessite des conditions d'hygiène particulières.

☐ *Spécifications physico-chimiques :*

Produit	Aspect	Couleur	Transparence	Viscosité	Odeur	Masse volumique	pH
Crème de jour	Crème	Blanche	Opaque	>>>>>eau	Eglantine faible	0.98	7.0
Gel douche	Gel liquide homogène	Verte	Translucide	>>eau	Citron	0.98	7.0
Gel coiffant	Gel pâteux	Jaune	Transparent +bulles	>>>>>eau	Citron	~ 1	~ 7
Emulsion froide	Crème pâteuse	Jaune pâle	Opaque	>>>eau	Chèvrefeuille	~ 1	~ 7

☐ Limites de flexibilité de la cellule **POLYPROD** :

Tous les produits liquides *non agressifs* peuvent être utilisés. Pour des produits liquides ou semi-pâteux réputés agressifs, l'utilisateur peut rencontrer des problèmes de compatibilité du produit avec tout l'environnement **POLYPROD** (les joints de la doseuse, la peinture, les palettes du convoyeur, les tuyaux pneumatiques, le contenant...). De plus les normes de sécurité en matière d'utilisation de produits agressifs n'ont pas été intégrées à la conception de la cellule.

Dans tous les cas, **le conditionnement de produits agressifs est à proscrire.**

Pour les mêmes raisons, l'utilisation de produits chauds est également à proscrire.

Outre ces contraintes, l'utilisation de produit semi-pâteux est limitée à des produits en-dessous d'un seuil de viscosité (limites de la puissance doseuse).

Pour l'utilisation d'autres produits que ceux listés, consulter la société ERM Automatismes Industriels.

• **Produits solides :**

📦 *Perles :*

Les perles proposées sont de forme cylindrique de diamètre 13. Elles sont percées en leur centre. Leur matière est du polyamide de différentes couleurs.

📦 *Granulés :*

Les granulés proposés sont de forme oblongue. Leur matière est du polystyrène choc.

☐ Limites de flexibilité de la cellule **POLYPROD** :

Pour l'utilisation d'autres produits que ceux listés précédemment, l'utilisateur doit analyser les critères suivants :

- ☐ Dimensions du produit liées au diamètre des goulottes utilisées et aux limites de la trémie et de son agitateur.
- ☐ Masse du produit.(limite de maintien par obturation de la goulotte, limite d'absorption de l'énergie cinétique due à la chute du produit)

Pour l'utilisation d'autres produits que ceux listés, consulter la société ERM Automatismes Industriels.

DOSSIER PRODUIT Cellule *POLYPROD*

Les contenants :

Les contenants proposés sont des pots et des flacons. Les plans descriptifs sont donnés page suivante.

Caractéristiques principales :

	Désignation	Réf constructeur	Matière	Tare (g)	Dimensions (mm)	Fournisseur
Flacons	Cruchon	CRU 125	Polyéthylène	12	H :100 Dext: 50	RAJA
Bouchon			Polyéthylène	2	H : 15 Dext : 30	RAJA
Pot	Pot Plasthom	PV 125	Polypropylène	12	H : 63 Dext : 60	RAJA
Couvercle			Polypropylène	4	H : 11 Dext : 60	RAJA

Limites de flexibilité de la cellule *POLYPROD* :

Diamètre extérieur maxi du récipient : 75 mm

Diamètre intérieur mini du récipient :

Conditionnement produit liquide : 10 mm

Conditionnement produit solide : 50 mm

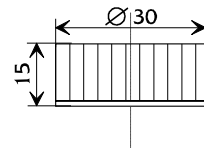
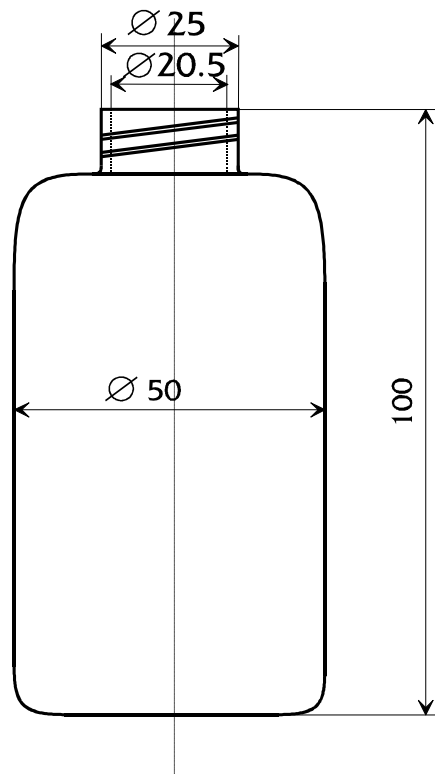
Hauteur maxi du récipient :

Conditionnement produit liquide : 125 mm

Conditionnement produit solide : 100 mm

Les têtes de vissage et les magasins bouchons / couvercles ne peuvent recevoir que les bouchons /couvercles listés ci-dessus. Un changement de format nécessite une adaptation mécanique du système.

- **Le flacon et son bouchon : (Conditionnement du produit liquide).**



- **Le pot et son**
(conditionnement des produits liquides ou solides)

couvercle :

