

Barrière Automatique **SYMPACT**



DOSSIER TECHNIQUE

SOMMAIRE

Edition Juin 2014

**Avertissements**

- | | | |
|-----|-----------------------------------|------|
| 1. | Conformité aux normes CE | p. 3 |
| 2. | Précautions d'emploi | p. 4 |
| 1.1 | Précautions avant utilisation | |
| 2.1 | Précautions pendant l'utilisation | |
| 3. | Entretien de la barrière | p. 4 |

**Présentation générale**

- | | | |
|----|--------------------------------------|------|
| 1. | Introduction | p. 6 |
| 2. | Vue d'ensemble | p. 9 |
| 3. | Caractéristiques | p.10 |
| 4. | Synoptiques de commande | p.12 |
| 5. | Principe de fonctionnement mécanique | p.14 |

**Installation et mise en service**

- | | | |
|-----|--|------|
| 1. | Vérifications préliminaires | p.17 |
| 2. | Montage mécanique de la barrière | p.18 |
| 3. | Le pupitre de commande | p.20 |
| 4. | Schéma électrique | p.24 |
| 5. | Mise en service | p.25 |
| 5.1 | Mise en place de la barrière | p.25 |
| 5.2 | Précautions avant mise en service | p.26 |
| 5.3 | Raccordements avant la mise en service | p.28 |
| 5.4 | Première mise en service | p.32 |

**Le variateur de vitesse ATV31**

- | | | |
|-----|--|------|
| 1. | Introduction | p.35 |
| 2. | Caractéristiques | p.35 |
| 3. | Pré-réglages usine | p.36 |
| 4. | Câblage | p.36 |
| 5. | Fonctions de base du variateur | p.38 |
| 6. | Fonctions d'applications des E/S configurables | p.39 |
| 7. | Le Terminal d'exploitation | p.43 |
| 7.1 | Accès aux menus | p.44 |
| 7.2 | Menu Réglages – SET – | p.45 |
| 8. | Défauts | p.50 |

**Les techniques de commande des moteurs asynchrones**

- | | | |
|----|--|------|
| 1. | La modulation de Largeur d'Impulsions (PWM) | p.61 |
| 2. | Le contrôle vectoriel de tension : Contrôle U/F | p.62 |
| 3. | Le contrôle vectoriel de flux pour moteur asynchrone | p.63 |

**Recommandations de sécurité**

- | | | |
|----|---|------|
| 1. | Avertissement | p.67 |
| 2. | Conditions de manutention avant mise en place | p.67 |
| 3. | Rappel des conditions de mise en place | p.67 |
| 4. | Rappel des vérifications avant utilisation | p.69 |
| 5. | Rappel des précautions d'utilisation | p.70 |





AVERTISSEMENTS

1.1 Conformité aux normes CE

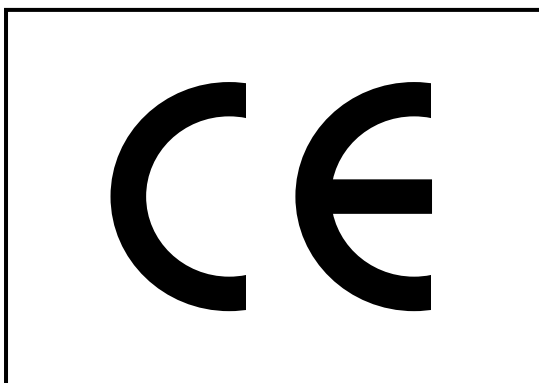
La Barrière Pédagogique SYMPACT a été conçue et fabriquée dans le respect des objectifs de la réglementation qui lui est applicable et particulièrement des prescriptions dictées par la norme EN 60204-1 (1998).

Les équipements qui seront associés à la barrière pédagogique SYMPACT doivent également respecter les objectifs de la réglementation qui leurs est applicable.

Normes ou documents normatifs appliqués :

- **Directive « Machine » 98/37/CEE**
- **Directive "Basse Tension" : directive 73/23/CEE modifiée 93/68/CEE, applicable au 1/01/97.**
- **Directive Compatibilité Electromagnétique 89/336/CEE**

Matériel



1.2 Précautions d'emploi

1.2.1 Précautions avant utilisation

- La barrière pédagogique SYMPACT doit être située dans un lieu éclairé conformément aux impositions du code du travail
- La barrière pédagogique SYMPACT doit être visible par la personne qui manipule les commandes des diverses alimentations et sous-ensembles.
- La barrière pédagogique SYMPACT doit être placée sur un plan plat et régulier suffisamment robuste et suffisamment spacieux pour assurer sa stabilité
- Avant tout déplacement du système, il est demandé de vérifier que tous les éléments sont fixés par les vis d'origine et que le serrage est correct. Pendant le déplacement, La barrière pédagogique SYMPACT doit rester horizontale.
- Prendre connaissance de l'ensemble de la présente documentation avant toute mise en service et conserver soigneusement celle-ci.

1.2.2 Précautions pendant l'utilisation

- Respecter scrupuleusement les avertissements et instructions figurant dans la présente documentation comme sur les appareils eux-même.
- De manière générale, les travaux pratiques devront se faire sous la responsabilité d'un enseignant, ou de toute personne habilitée et formée aux manipulations de matériels sous tension.
- L'usage La barrière pédagogique SYMPACT à d'autre fins que celle prévues dans le présent document ou dans le dossier pédagogique est rigoureusement interdit.
- Pour la mise en service La barrière pédagogique SYMPACT se conformer précisément aux instructions données au chapitre.

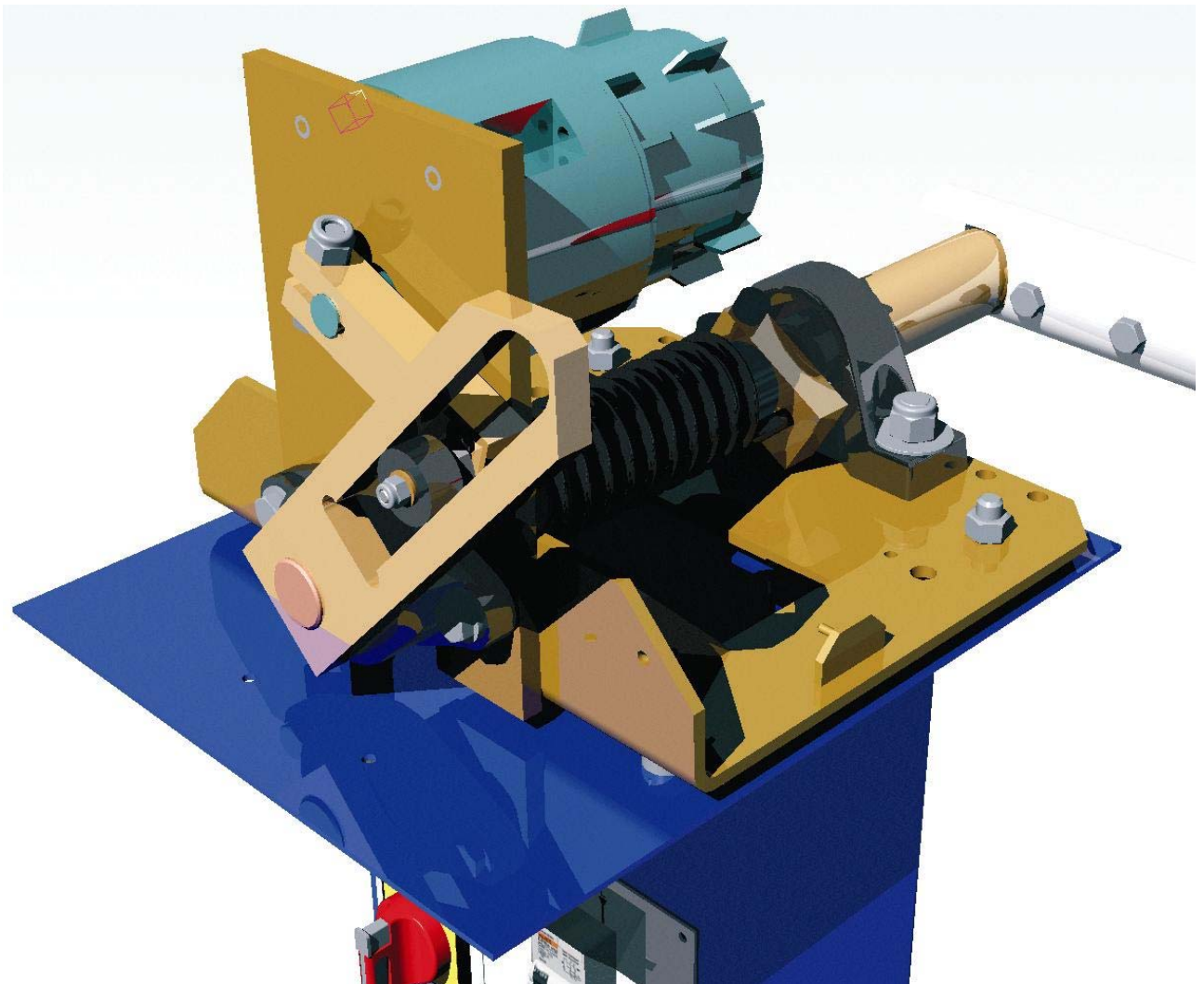
1.3 Entretien La barrière pédagogique SYMPACT

La barrière pédagogique SYMPACT ne nécessite aucun entretien particulier autre que le nettoyage régulier.

- Pour nettoyer La barrière, il est impératif de le déconnecter au préalable du réseau électrique.
- Eviter toutes projections d'eau ou d'autres liquides. Dépoussiérer si nécessaire.
- Ne pas utiliser d'éponge imbibée d'eau : utiliser un chiffon légèrement humide pour le pupitre ou un produit alcoolisé (nettoyant vitre, pas de produit chimiquement corrosif: attention à la peinture des coffrets et à la sérigraphie).



PRESENTATION GENERALE



1 – Introduction

Le choix de la barrière fabriqué par la société « ERO » a été induit par l'originalité de son système mécanique de maintien de la barrière horizontale par équilibrage du couple moteur et du couple opposé généré par le ressort de rappel :

- Ressort créant un couple de rappel : Déverrouillage automatique en cas de coupure de courant ;
- Horizontalité du bras indé réglable ;
- Mécanisme protégé contre toute pression verticale du bras.

Le choix du thème :
- Thème de l'environnement quotidien de l'élève,
- Fonctionnement intuitif,
- Ensemble mécanique robuste,
- Transformation de mouvements,
- Etude cinématique intéressante

Cette barrière est instrumentée (mesure position lisse, courant, fréquence, ...) par liaison série MODBUS au variateur de vitesse de pilotage du moteur.

Ce produit est orienté 1^{er} et terminale SI, l'Environnement Multimédia Pédagogique sur cédérom propose 6 branches qui offrent toutes sorte d'outils et de ressources pour réaliser des activités en SI.

Extrait du référentiel SI :

OBJECTIFS GÉNÉRAUX

L'enseignement des sciences de l'ingénieur dans la série S aborde les grands domaines techniques de la mécanique, l'automatique, l'électrotechnique, l'électronique, le traitement et la communication de l'information.

La formation vise à donner au bachelier des connaissances de base dans les domaines concernés ainsi que la capacité à conduire en autonomie des activités pratiques. Elle s'appuie sur l'étude de la conception et la mise en œuvre de tout ou partie de produits pluritechniques. Elle fait largement appel aux outils informatiques pour représenter des solutions constructives existantes ou imaginées, pour calculer des paramètres déterminants, et pour simuler des comportements à partir des lois physiques.

Ces études autorisent une large ouverture vers les différentes voies de l'enseignement supérieur.

Compétences terminales visées

Le titulaire du baccalauréat S doit être capable :

- d'identifier l'organisation fonctionnelle et structurelle d'un produit ou d'un système pluritechnique, ainsi que les flux d'énergie et d'information par lesquels il s'anime et communique;
- de le mettre en œuvre, d'analyser son fonctionnement et d'y associer des modèles de comportement;
- d'en déterminer expérimentalement les principales performances;
- d'effectuer des calculs simples relatifs aux grandeurs associées aux fonctions du système et/ou de vérifier (éventuellement à l'aide de logiciels) la réponse à des performances attendues du cahier des charges;
- de justifier ou de concevoir l'organisation des constituants de systèmes simples;
- de participer, en tant que généraliste, à tout ou partie des différentes phases de création, de mise au point et d'utilisation d'un système, d'un sous-système ou d'un constituant.
- d'utiliser les outils informatiques actuels de documentation, conception, calcul, simulation et partage de données.

ORGANISATION DE L'ENSEIGNEMENT

Les nouveaux programmes induisent une approche pluritechnique qui se rapproche de la démarche industrielle de projet et sensibilise l'élève à l'ingénierie concourante et simultanée.

Cet enseignement étant actuellement assuré par deux enseignants, une coordination pédagogique étroite et permanente est la condition indispensable à sa cohérence et à la mise en place du travail d'équipe chez les élèves eux-mêmes.

Du point de vue des méthodologies d'apprentissage, l'enseignement se base sur l'analyse en travaux pratiques d'objets et systèmes réels associés à des dossiers ou ressources aidant à la conceptualisation. Il est essentiel que chaque cycle de travaux pratiques s'articule étroitement avec le cours, indispensable pour structurer les acquis. Chaque cycle se rapporte à un "centre d'intérêt" dominant qui est le fil rouge de l'activité de l'ensemble des élèves pour une période donnée.

Le centre d'intérêt est le point de départ des apprentissages et sera l'objet des évaluations en fin de cycle.

L'enseignement de sciences de l'ingénieur s'intéresse à l'étude de systèmes et de produits pluritechniques dont la complexité, en relation avec le niveau des élèves, exige une approche structurée.

À cet effet, l'enseignement utilise les approches fonctionnelle, structurelle, et comportementale, qui permettent de caractériser et valider les solutions constructives du dispositif étudié. Cette structuration est cohérente avec la démarche actuelle d'ingénierie concourante pratiquée dans l'industrie.

L'approche conjointe fonctionnelle et structurelle développe les qualités d'analyse d'un système, induit les acquis techniques et exerce aux raisonnements de synthèse de l'activité de conception.

L'accent sera mis en priorité sur les solutions techniques sans toutefois négliger les contraintes technico-économiques.

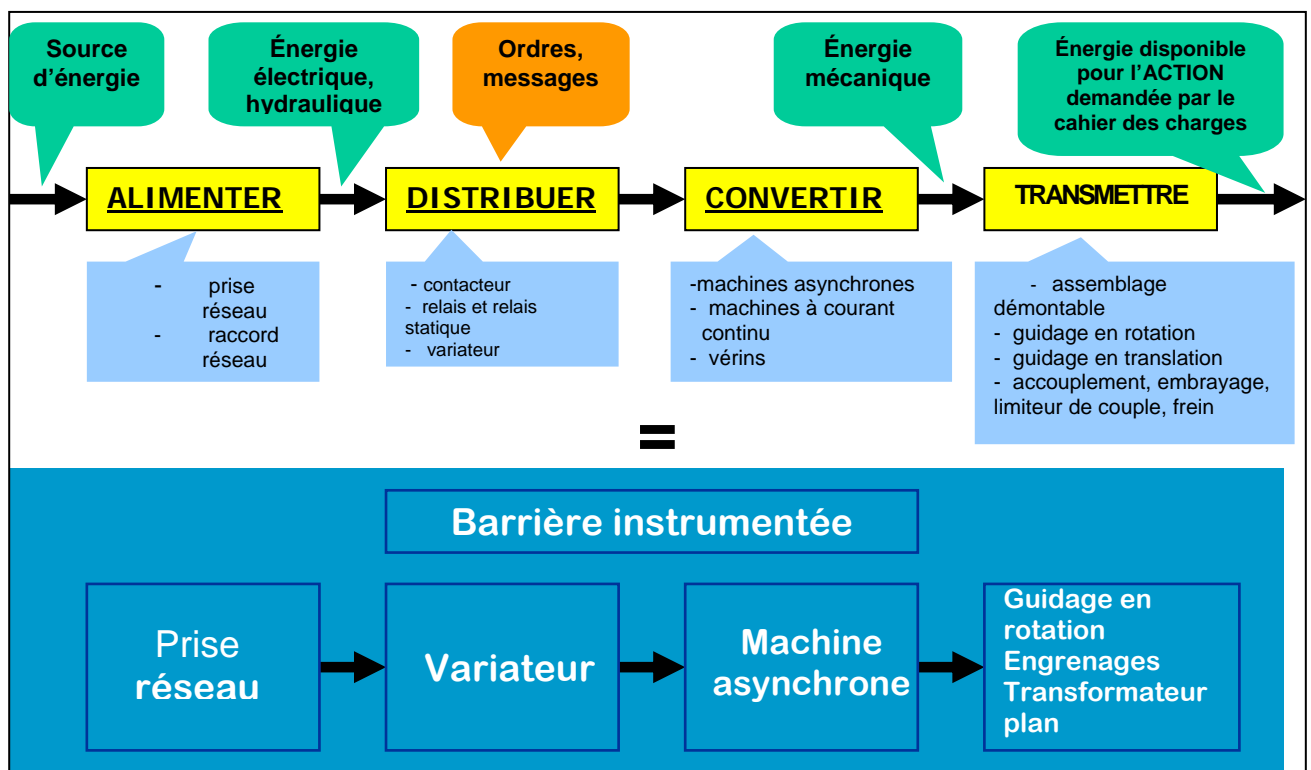
L'approche comportementale met en évidence les effets, notamment physiques, et les processus impliqués dans le fonctionnement, elle conduit l'élève à réfléchir sur la validité des résultats obtenus à partir des modèles retenus.

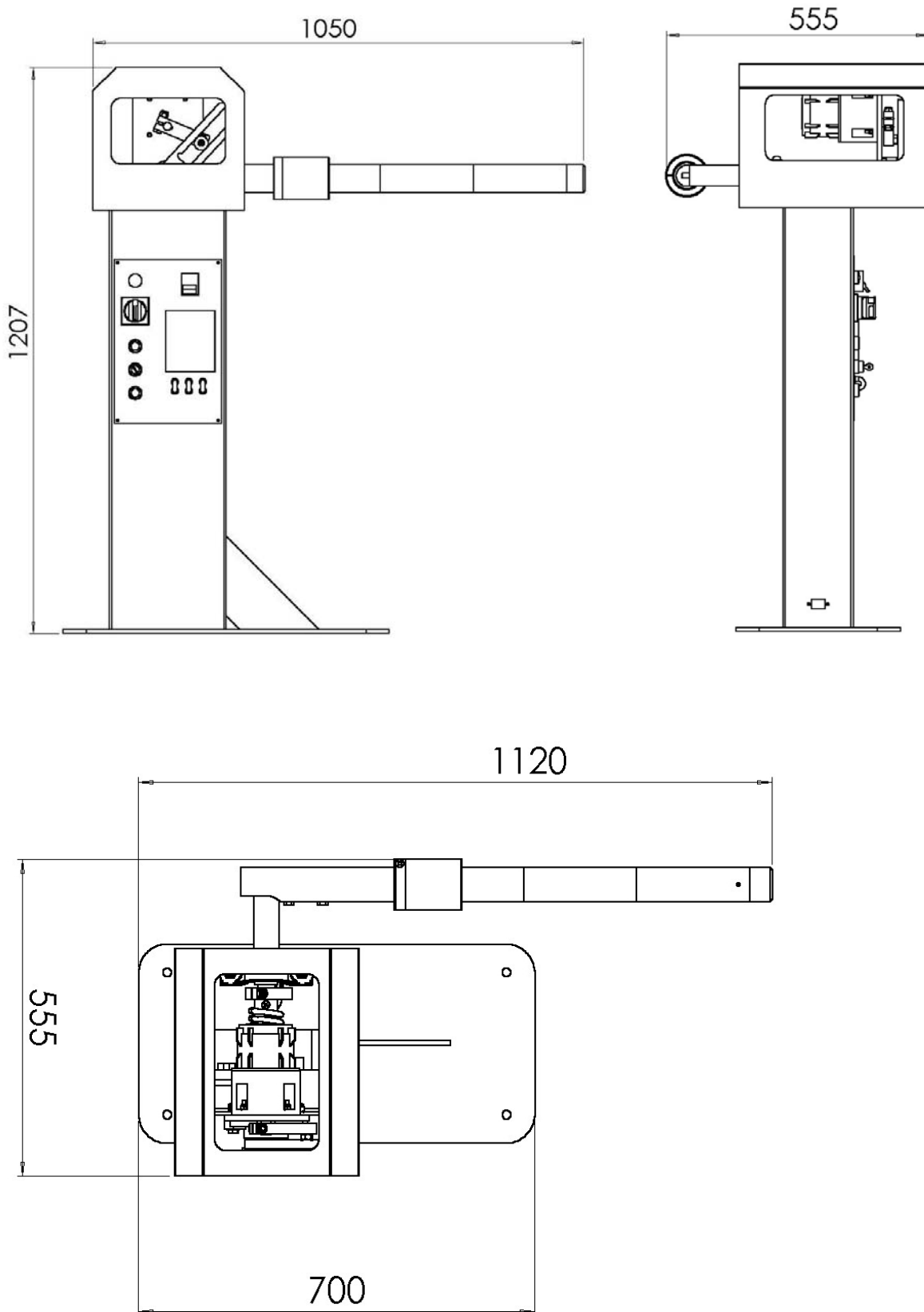
Le concept de fonction répondant à un besoin exprimé et spécifié constitue la première étape de la démarche de conception et il offre un très large champ de développements pédagogiques pour amener l'élève à s'exprimer, développer son esprit d'analyse et son sens créatif.

Par une confrontation permanente entre les systèmes ou produits réels, leur représentation et les modèles associés à leur comportement, l'élève découvre puis établit les relations entre les solutions technologiques et les lois scientifiques.

La progression individualisée est privilégiée dans les activités de travaux pratiques qui alternent avec les cours en classe complète. L'enseignement s'appuie sur une approche concrète fondée sur l'observation et l'expérimentation des systèmes pluritechniques conduites en travaux pratiques et sur la production de documents, le plus souvent numérisés, pour décrire ou valider des solutions constructives.

Liens avec le référentiel



2 – Vue d'ensemble

3 – Caractéristiques

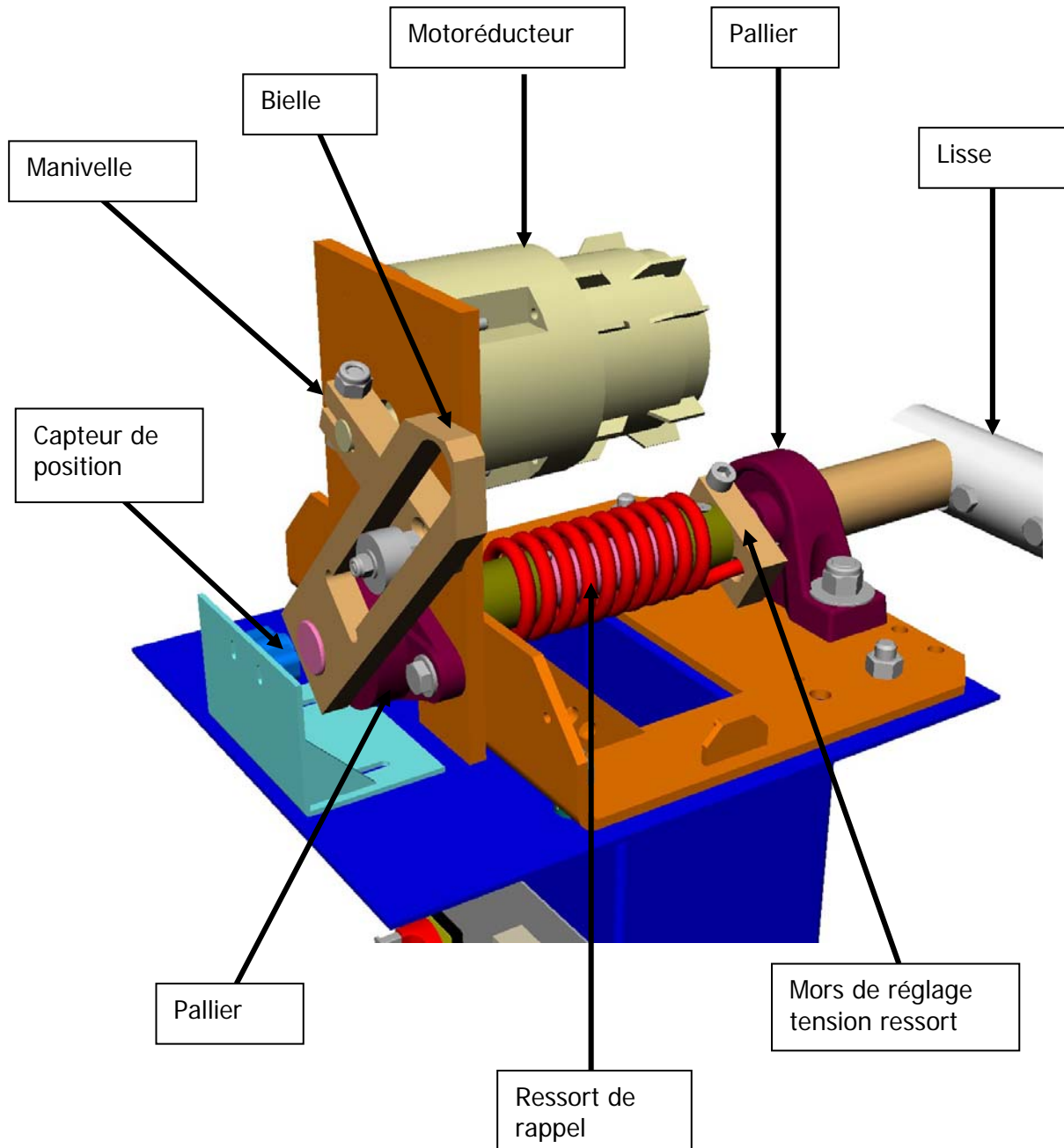
Caractéristiques communes entre le système réel et le système didactisé

- Lisse : Longueur (simulée) de 2,50 m. à 3,00 m.
Horizontalité du bras indéréglable.
Lyre de repos non indispensable.
Pas de dépassement arrière. Absence de contrepoids.
- Rapidité : 1 à 4 secondes en montée.
1,5 à 5 secondes en descente
- Couleur : Capot en polyester teinté dans la masse (RAL 1021).
Pied acier protégé par métallisation, peinture epoxy bleue
- Poids : 55 kgs.
- Alimentation : 230 V monophasé.
- Consommation en marche : 60 Watts.
- Consommation en veille : 30 Watts.
- Moteur tropicalisé - Limiteur de couple intégré (sur barrière industrielle)
- Alimentation 10VCC 25 mA disponible pour accessoires (sur barrière industrielle).
- Agrément : modèle agréé par SOCOTEC.
- Commande d'ouverture : Bouton poussoir, lecteurs, émetteur radio,
accepteur de jetons, etc... (sur barrière industrielle).

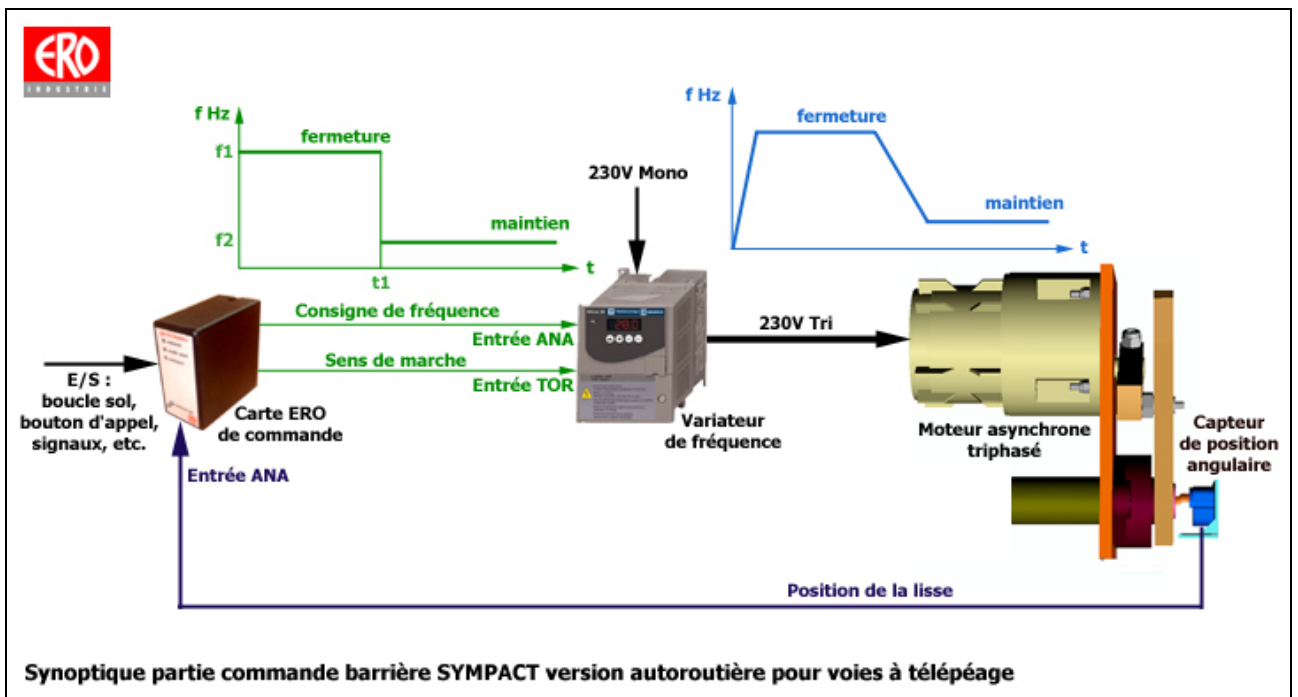
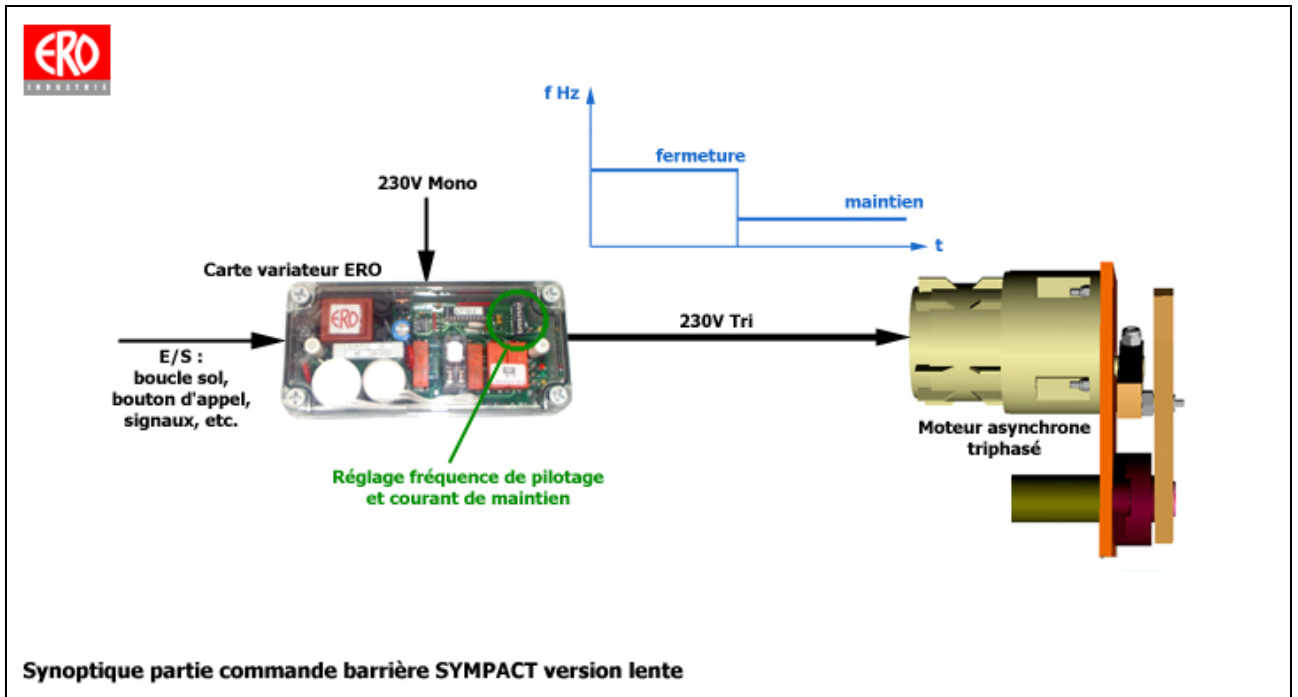
Caractéristiques spécifiques au système didactisé

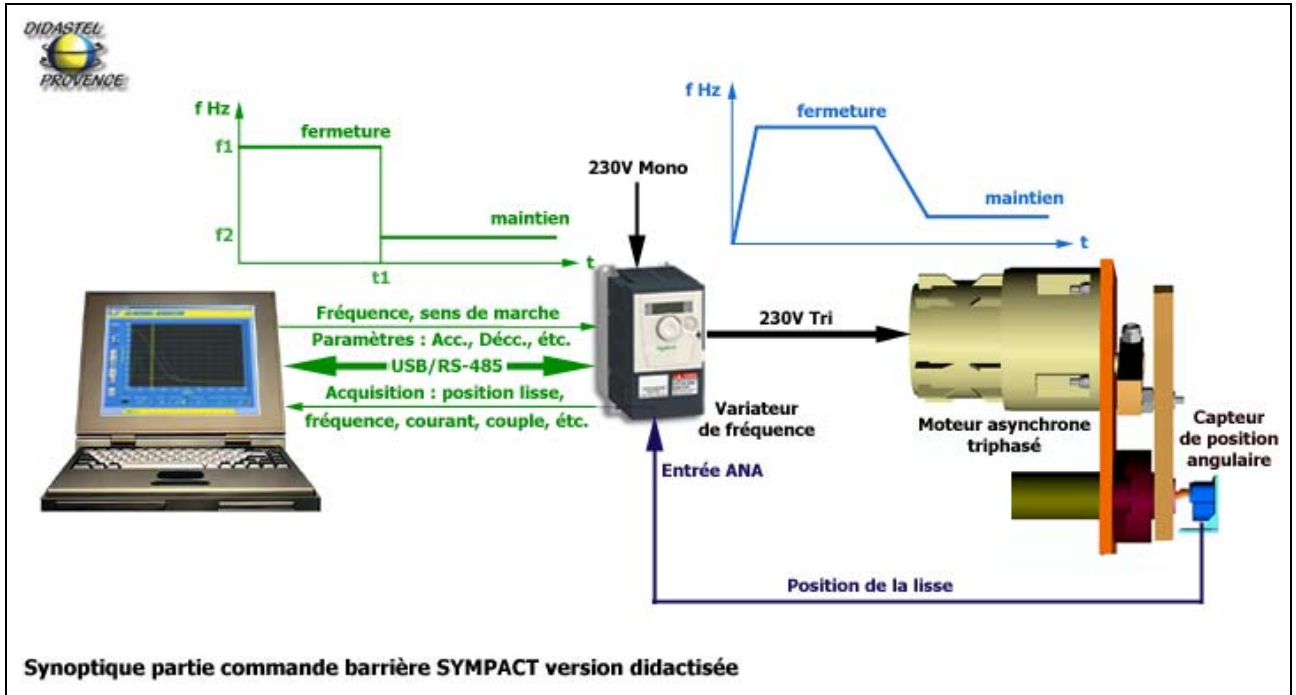
- Lisse : Longueur 900mm
- Masse externe : 2,78kgs
- Masse coulissante : 2,82 kgs
- Commande : par variateur de vitesse SCHNEIDER ATV 31
- Acquisition de la position de la lisse par capteur analogique 0-10V

Repérage des constituants de la tête



4 – Synoptiques de commande





Le télépéage (lecture d'un badge placé dans le véhicule par un équipement fixe installé sur une des voies du poste de péage) a été introduit il y a une dizaine d'années comme l'un des moyens de paiement. Il représente 36 millions de transactions.

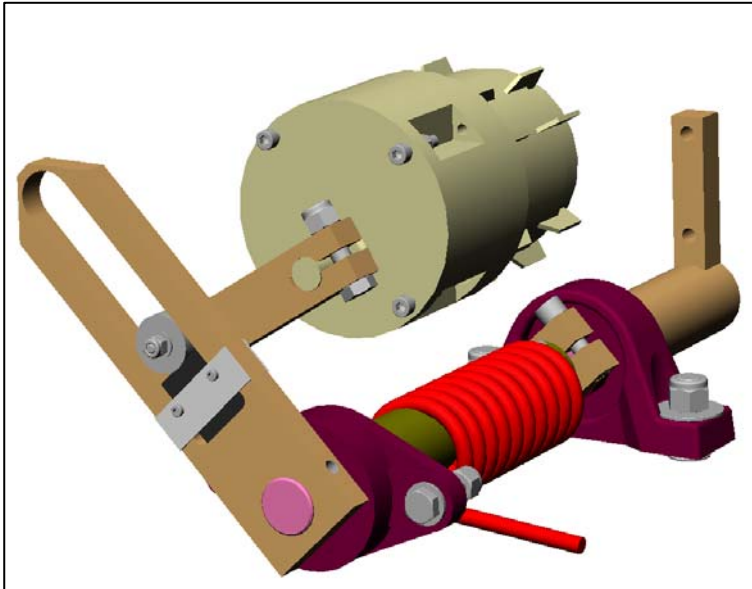
Les utilisateurs sont abonnés au service, ils payent leurs consommations soit par débit d'une réserve, soit par prélèvement bancaire.

Le principal avantage du service est le gain de temps : le passage est accéléré, et on n'a pas à faire la queue.

La solution de commande par variateur de vitesse et par capteur de position pour connaître instantanément la position de la lisse permet une inversion de sens du mouvement de la lisse en cours de mouvement, permettant un gain de temps pour un cycle complet et permet le réglage de vitesses et accélérations distinctes entre les mouvements de montée et de descente.

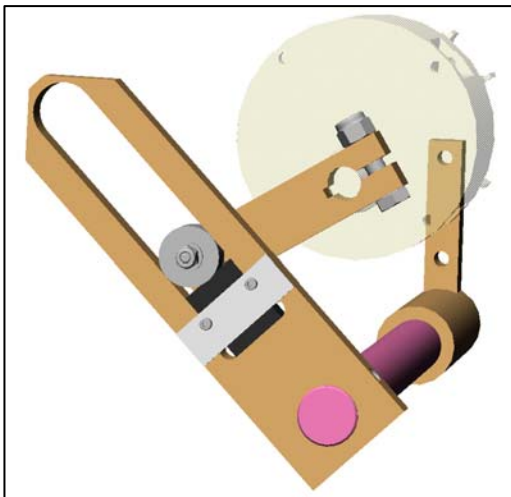
5 – Principe du fonctionnement mécanique

La partie opérative (tête de barrière) est constituée d'un mécanisme de transformation de mouvement de type bielle-manivelle mu par un moteur asynchrone triphasé piloté dans les deux sens de marche pour réaliser les mouvements de montée et de descente.

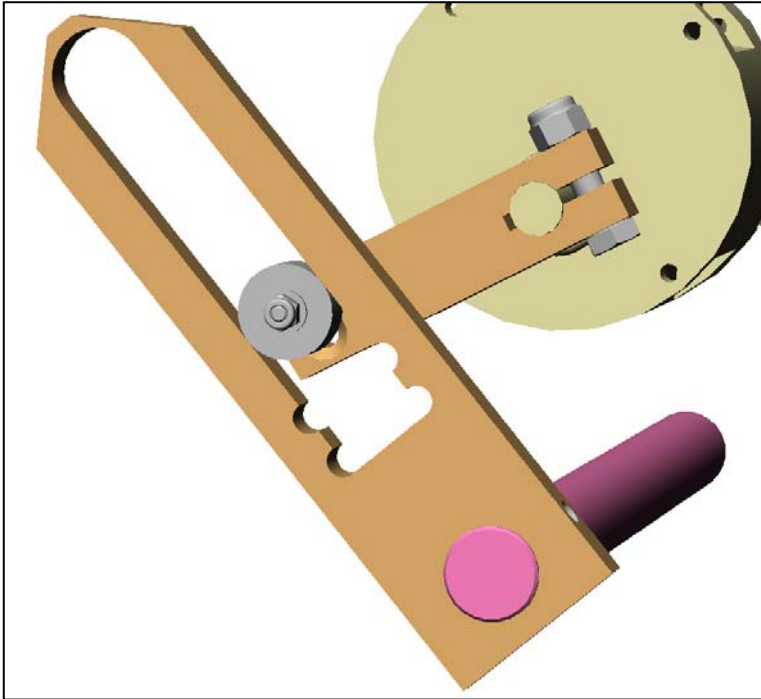


Le système de transformation de mouvement est constitué d'une manivelle pivotant autour de l'axe du moteur sur une plage de 270°. L'extrémité de la manivelle est pourvue d'un galet qui vient rouler dans la rainure d'une bielle fixée à une extrémité d'un axe dont l'autre extrémité supporte la lisse. La limitation de la plage angulaire de rotation de la manivelle est assurée par une butée caoutchouc située dans la partie basse de la rainure de la bielle qui joue également un rôle d'amortisseur.

Ce débattement limité permet d'avoir une symétrie parfaite des positions de la bielle pour les positions de lisse basse et haute car la butée mécanique sert pour les deux sens de rotation du moteur.



Le mouvement de la manivelle entraîne la bielle dans un mouvement angulaire autour de l'axe de support de la lisse. Ce dernier étant solidaire de la bielle, la lisse effectue le même mouvement que la bielle en amplitude mais décalé suivant la position de fixation de la lisse.

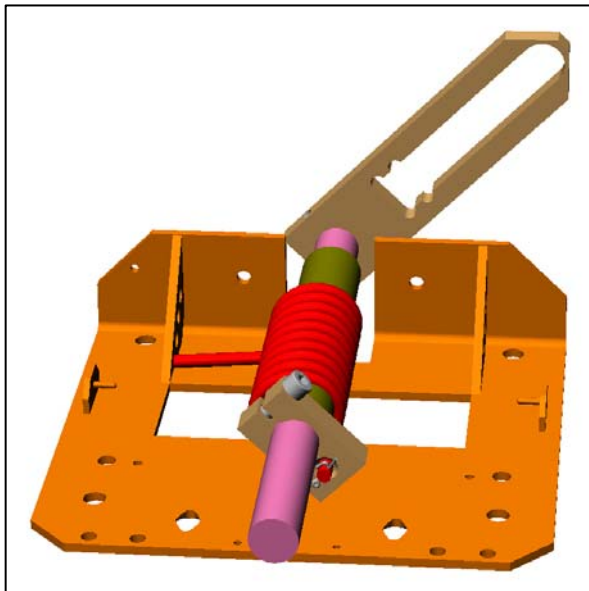


Le démarrage s'effectue à couple très faible car la position de démarrage de la manivelle se situe dans une plage angulaire proche de la perpendiculaire à la direction de l'effort.

La caractéristique de cette transformation de mouvement est de donner une vitesse constante à la bielle et donc à la lisse pour une vitesse de rotation constante de la manivelle dans la plage angulaire de 90° de rotation de bielle.

Cette transformation de mouvement est donc une combinaison de 2 rotations d'amplitudes différentes: 270° pour la rotation de la manivelle et 90° pour la rotation de la bielle (donc de la lisse).

Rôle du ressort:



Rôle d'accumulateur d'énergie potentielle:
la compression (déformation) du ressort provoquée par le force de pesanteur de la lisse lors de la descente de celle-ci permet l'accumulation d'une énergie potentielle élastique qui est restituée lorsque la déformation de ce dernier disparaît lors de la montée de la lisse.

Rôle de sécurité:

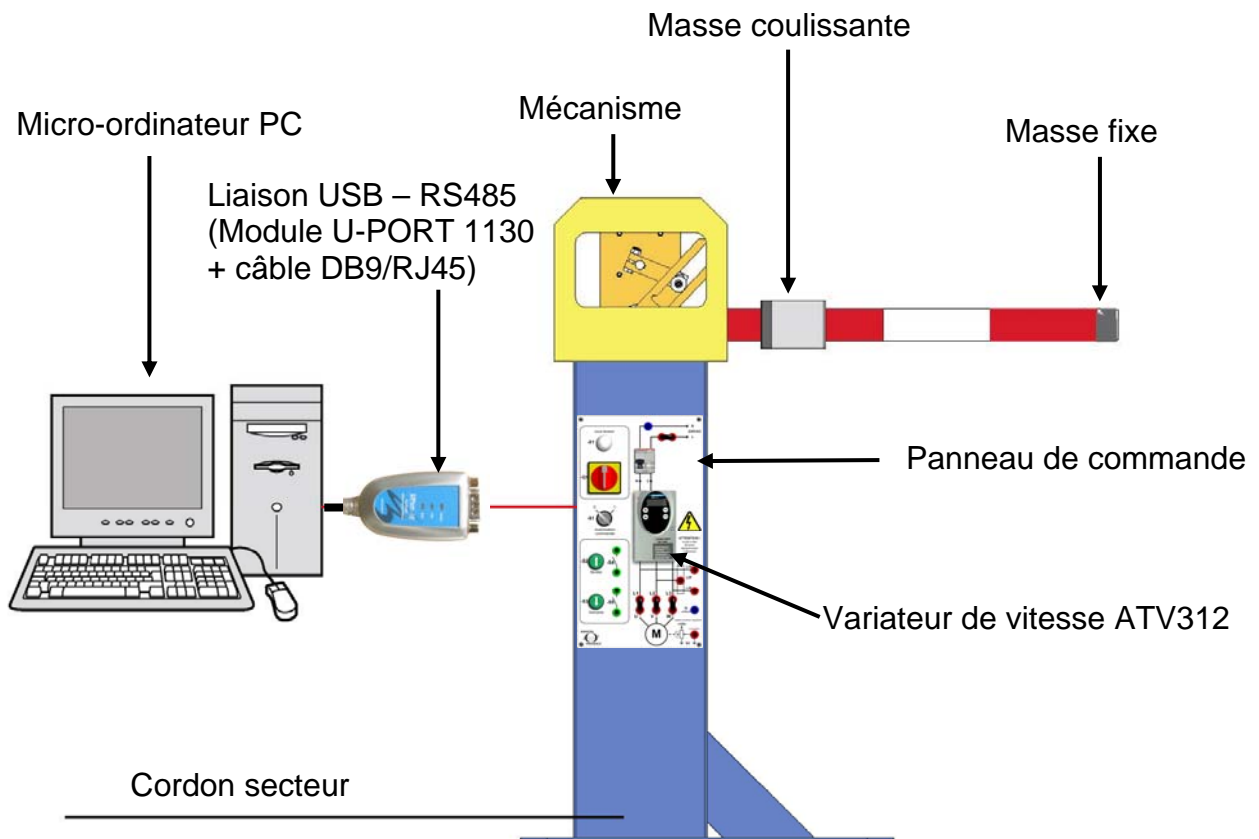
Le ressort est taré de manière à provoquer la remontée de la lisse en position verticale sans l'aide d'une force extérieure: En cas de coupure d'énergie électrique, la remontée de la lisse permettra une évacuation rapide dans le cas d'un parc de stationnement sous-terrain par exemple.



INSTALLATION ET MISE EN SERVICE



1 – Vérifications préliminaires



A la réception du matériel veuillez vérifier les différents points suivants :

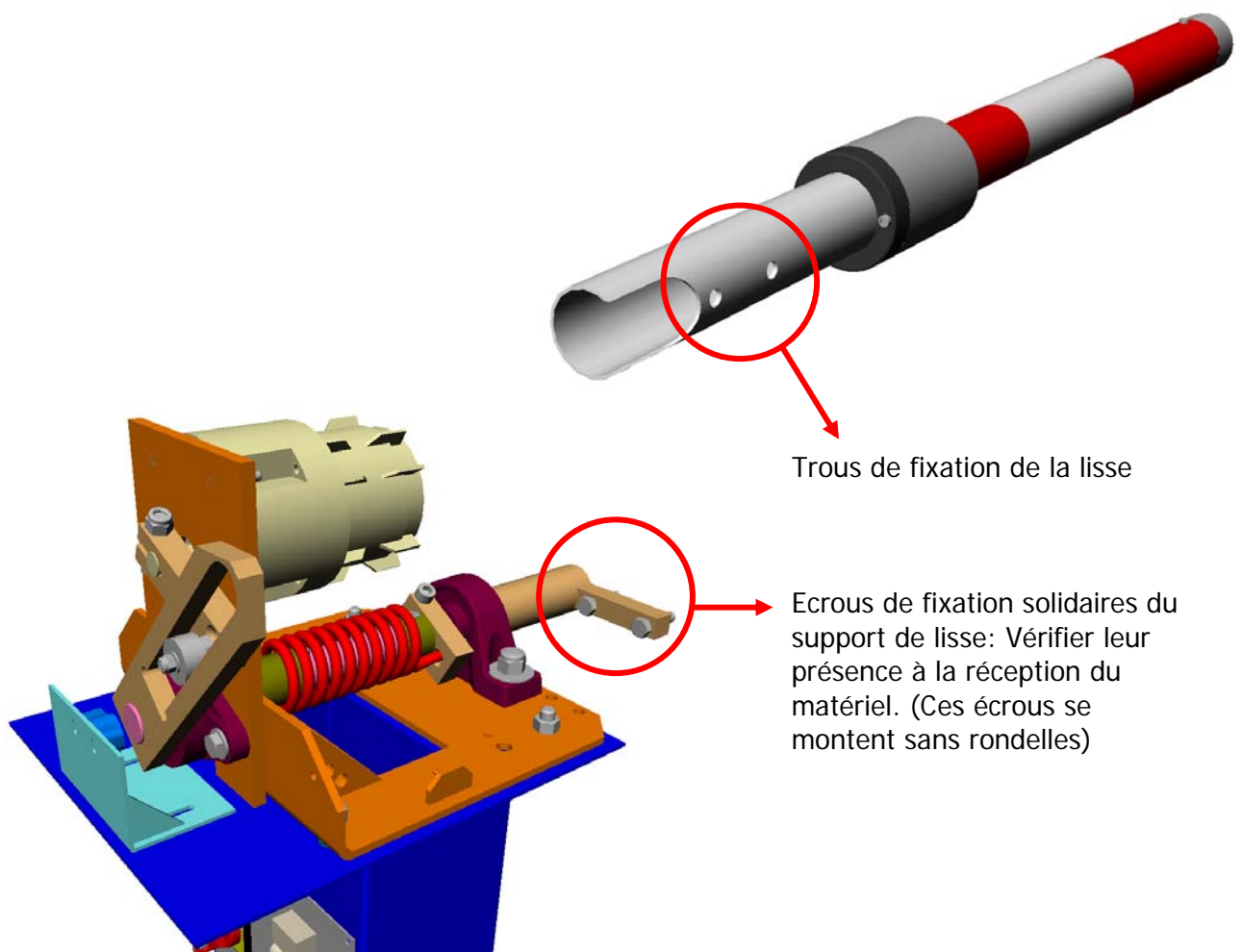
- Présence du câble avec prise secteur domestique 230V monophasée pour raccordement au réseau monophasé longueur 2,5m
- Présence du convertisseur USB/RS485 « Uport 1130 » avec un câble équipé d'un connecteur subD-9pts et RJ45 (liaison entre le module Uport et la barrière)
- Présence de la masse fixe en bout de lisse: Vérifier sa bonne fixation
- Présence de la masse coulissante montée sur la lisse: Vérifier que celle-ci est correctement fixée à 170 mm de l'axe de rotation de la lisse (simulation d'une longueur de lisse de 2,50m)
- Présence de la clé de sécurité servant à déverrouiller les serrures du capot de protection du mécanisme: Celle-ci est à usage du professeur uniquement, le capot de protection ne doit jamais être enlevé lors du fonctionnement électrique de la barrière.
- Présence de la mousse de protection cylindrique rouge

- Vérifier que les 3 ponts de mesure 4mm situés sur le panneau de commande et sous le variateur de vitesse sont en place.
- Présence de la mousse de protection couleur rouge
- Présence des dossiers technique et pédagogique ainsi que du Cédérom contenant l'environnement multimédia
- Présence de la carte d'enregistrement comportant le numéro de série et le numéro d'enregistrement nécessaires à l'installation du logiciel

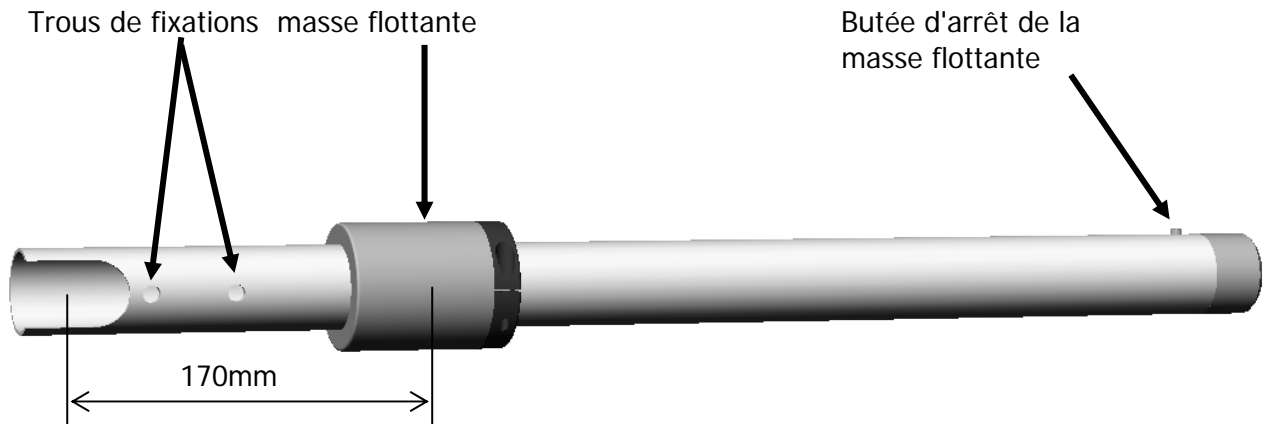
Si le carter de protection du mécanisme était cassé, ne procédez pas à la mise en service de l'équipement et prenez contact avec nos services pour un remplacement du carter dans le cadre de la garantie légale.

2 – Montage mécanique de la barrière

Pour des raisons pratiques de transport, la barrière SYMPACT est conditionnée avec la lisse démontée:



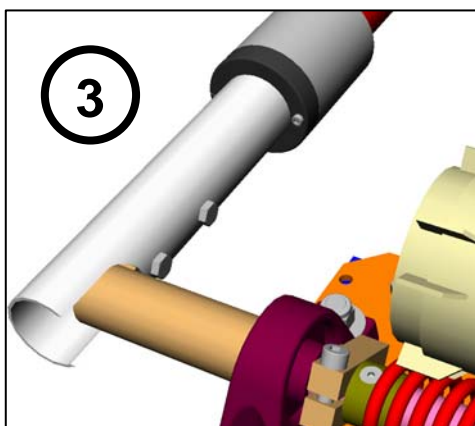
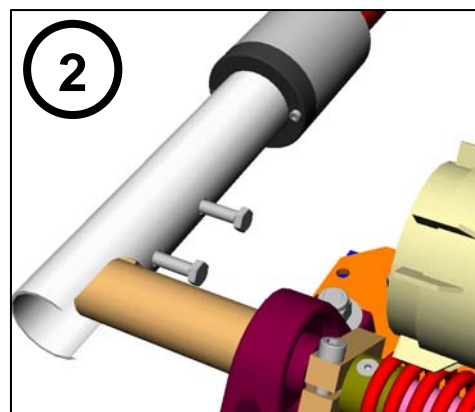
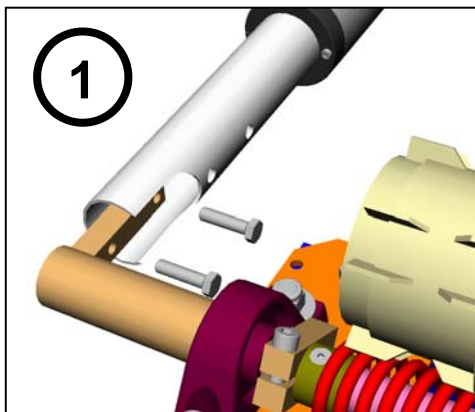
Avant d'effectuer le montage de la lisse, vérifiez la position de la masse flottante sur la lisse: Celle-ci est livrée montée à une position précise à 170mm de l'axe support de la lisse, ce qui correspond à une simulation de longueur de lisse de 2,50m. Le ressort est taré par réglage usine pour cette position de la masse.



Ensuite procéder comme ci-dessous:

- dévisser les écrous de fixation de la lisse du support de la lisse
- Mettre en place la lisse
- Positionner les deux écrous et serrer vigoureusement

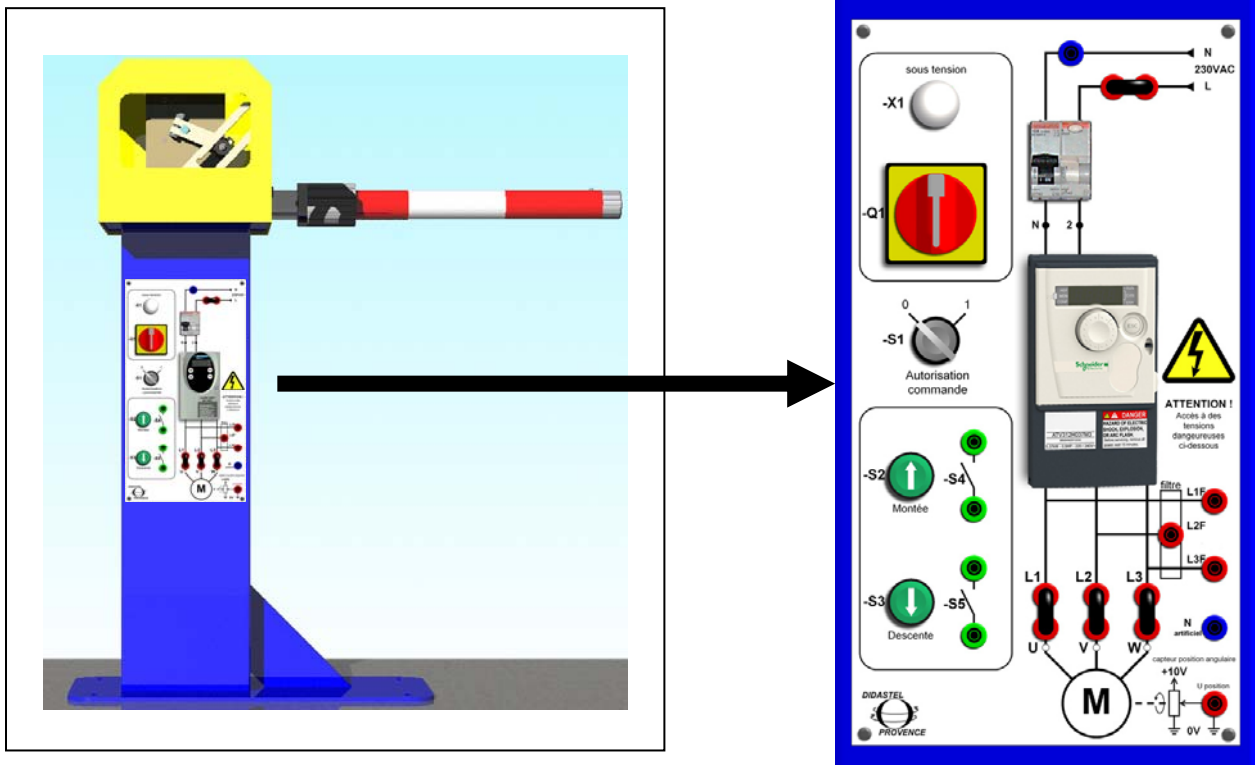
Remarque: Il n'est pas nécessaire d'ôter le capot de protection: Celui-ci a été retiré virtuellement pour la visibilité de l'opération.



Cette opération se déroulera en fait avec le support de lisse en position verticale, cela étant dû à la tension du ressort à sa position de repos par réglage usine et par l'absence de poids sur le support pour compenser cette tension.

3 – Le pupitre de commande

La mise en service de la barrière, les mesures physiques du courant moteur par phase, la commande manuelle et la liaison vers un micro-ordinateur pour la commande automatique s'effectue à partir du panneau de commande situé sur le pied de la barrière:

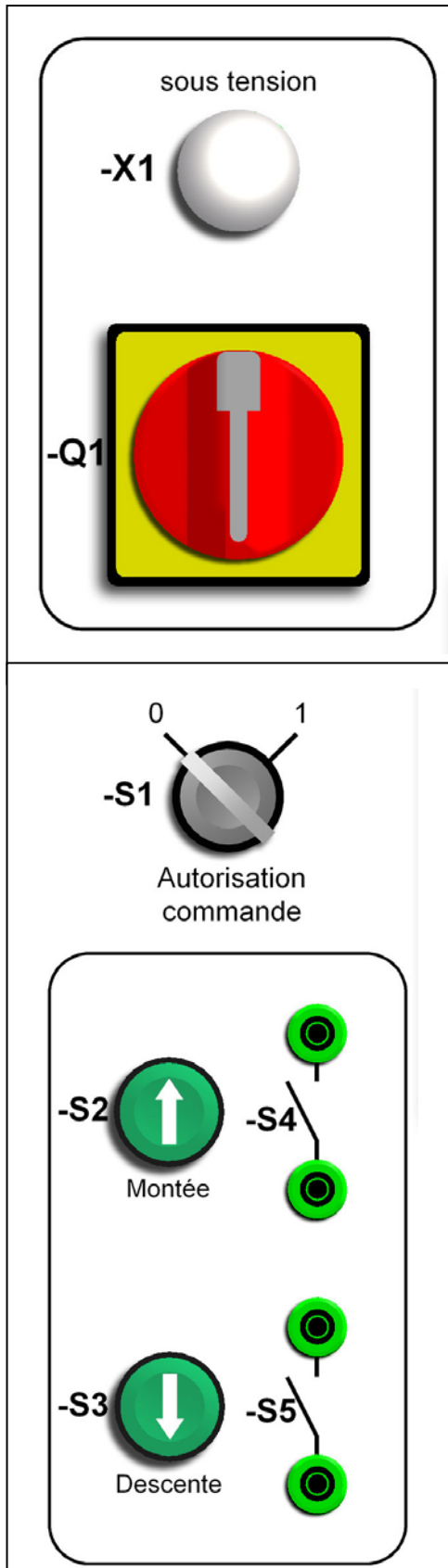


Protection électrique:

La protection électrique de l'équipement est assurée par 1 disjoncteur C60 Merlin-Gerin ref 21024 + bloc additif différentiel 30mA Merlin Gerin ref 21450.

Calibré à 10A, il assure la protection contre les surintensités des circuits en distribution terminale tertiaire et contre les défauts d'isolement.

Le bloc différentiel assure le protection des personnes contre les contacts directs et indirects (30mA)



Mise en énergie de la barrière:

La mise en énergie (sous tension) s'effectue à partir de l'interrupteur-sectionneur **Q1** à commande rotative. Celui-ci isole le système du réseau en position "0", et peut être verrouillé par un cadenas en position "0" pour consigner l'équipement.

La mise en service ou sous tension de l'équipement est indiqué par l'éclairage du voyant blanc **X1** "sous tension" situé au-dessus de l'interrupteur-sectionneur.

L'éclairage du voyant "sous tension" est lié à la présence tension du réseau, mais ce dernier est en basse tension.

Commande de la barrière:

Autorisation commande S1:

Bouton tournant à clé 2 positions fixes, position "0" à gauche et retrait de la clé à gauche:

En position "0":

Le variateur est verrouillé, aucune commande de montée ou de descente de la barrière ne peut être envoyée à partir du micro-ordinateur ou des bouton-poussoirs "montée" et "descente".

Le variateur de vitesse affiche "**RDY**" sur son panneau de visualisation, seul le téléchargement des paramètres variateur à partir du micro-ordinateur est autorisé.

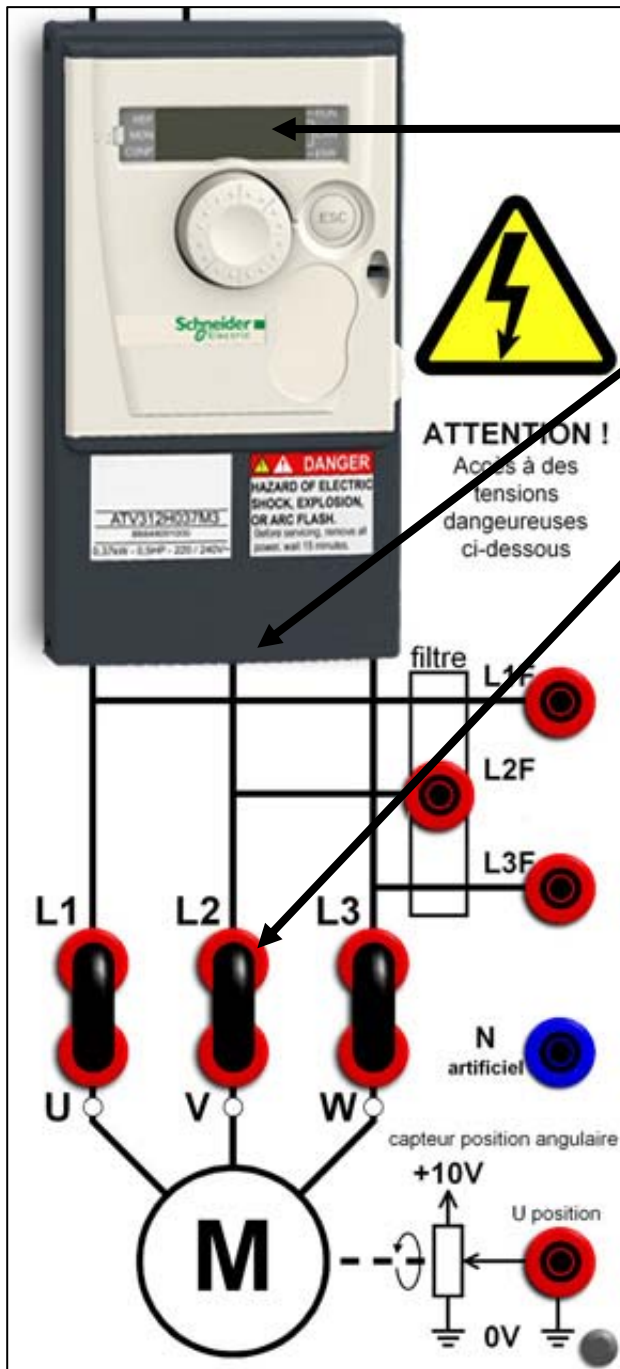
En position "1" variateur non connecté au PC :

Dans cette position, la commande manuelle est autorisée en montée et descente à partir des bouton-poussoirs "montée" et "descente". La fréquence des vitesses montée ou descente n'est pas paramétrable, celle-ci est calée sur le paramètre "LSP" (Low Speed) à 10Hz.

Ce mode manuel de fonctionnement dégradé est un mode de sécurité à vitesse lente non variable.

Commande au PC:

La commande manuelle sur les bouton-poussoirs "Montée" ou "descente" n'a plus d'effet qu'en mode automatique à partir du micro-ordinateur, à l'arrêt du variateur de vitesse et après téléchargement des paramètres de la barrière et de l'accélération.



Pilotage du moteur:

Terminal de paramétrage et de commande intégré

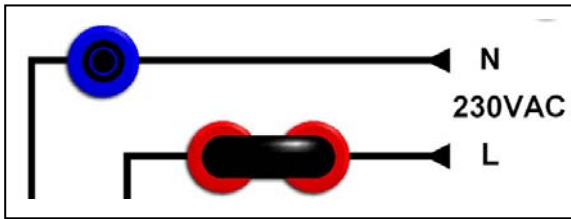
Connecteur RJ45 liaison MODBUS RS485

Shunts de mesure (cavaliers 4mm de sécurité)

Le moteur est piloté par un variateur de vitesse à commande par modulation de largeur d'impulsions (MLI). Celui-ci est alimenté en 230V monophasé et génère la tension d'alimentation triphasée du moteur. Il dispose en façade d'un connecteur RJ45 pour la liaison vers le convertisseur Uport 1130 (liaison entre le PC et la barrière) et d'un terminal de paramétrage et de commande intégré.

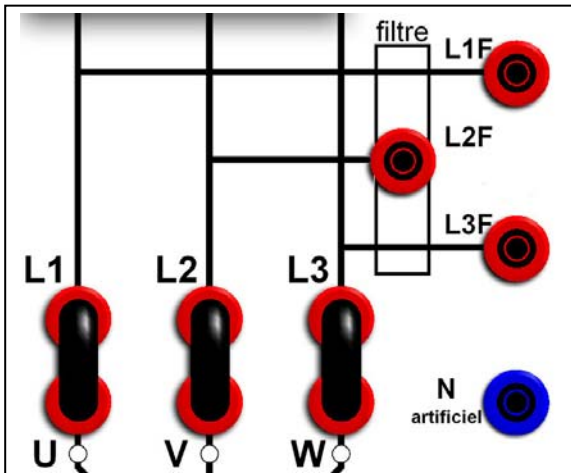
Des shunts de mesure constitués par des cavaliers 4mm de sécurité d'entraxe 19mm et insérés sur chaque phase moteur permettent la mesure du courant moteur par phase à l'aide d'une pince ampèremétrique ou en connectant un ampèremètre en série sur la phase mesurée.

Accès aux mesures et câblage:

**Mesures sur le réseau :**

Vérification de la tension réseau : Entre la douille bleue et la douille rouge de droite cavalier enlevé, on mesure la DDP du réseau.

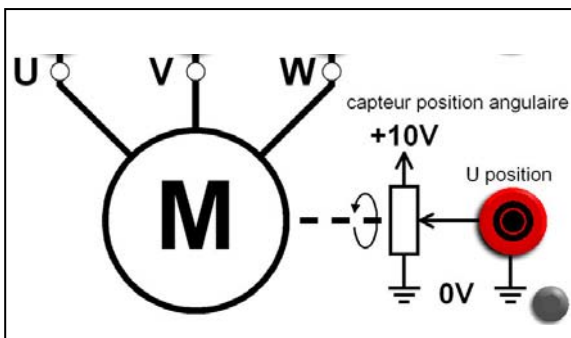
En branchant un ampèremètre à la place du shunt, on mesure la puissance absorbée en A.

**Mesures en sortie du variateur :**

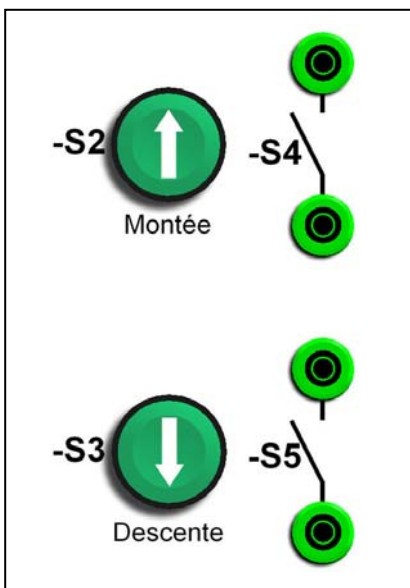
Mesure de la tension découpée par phase sur les 3 douilles L1F, L2F, L3F par rapport à la douille bleue (Neutre artificiel).

Un filtre RF permet de visualiser un signal non bruité.

La mesure de puissance par phase s'effectue en branchant un ampèremètre à la place de chaque shunt L1-U, L2-V, L3-W. La puissance mesurée est la puissance électrique consommée par le moteur.

**Mesures du capteur de position :**

La valeur analogique du capteur de position angulaire est mesurée sur une douille BNC de sécurité et délivre une tension continue comprise entre 0 et 10V. Le capteur n'étant pas utilisé en pleine échelle, la valeur se situera entre 2,5V et 7,5V codée sur 10 bits. Cette valeur est l'image de la position angulaire du bras.

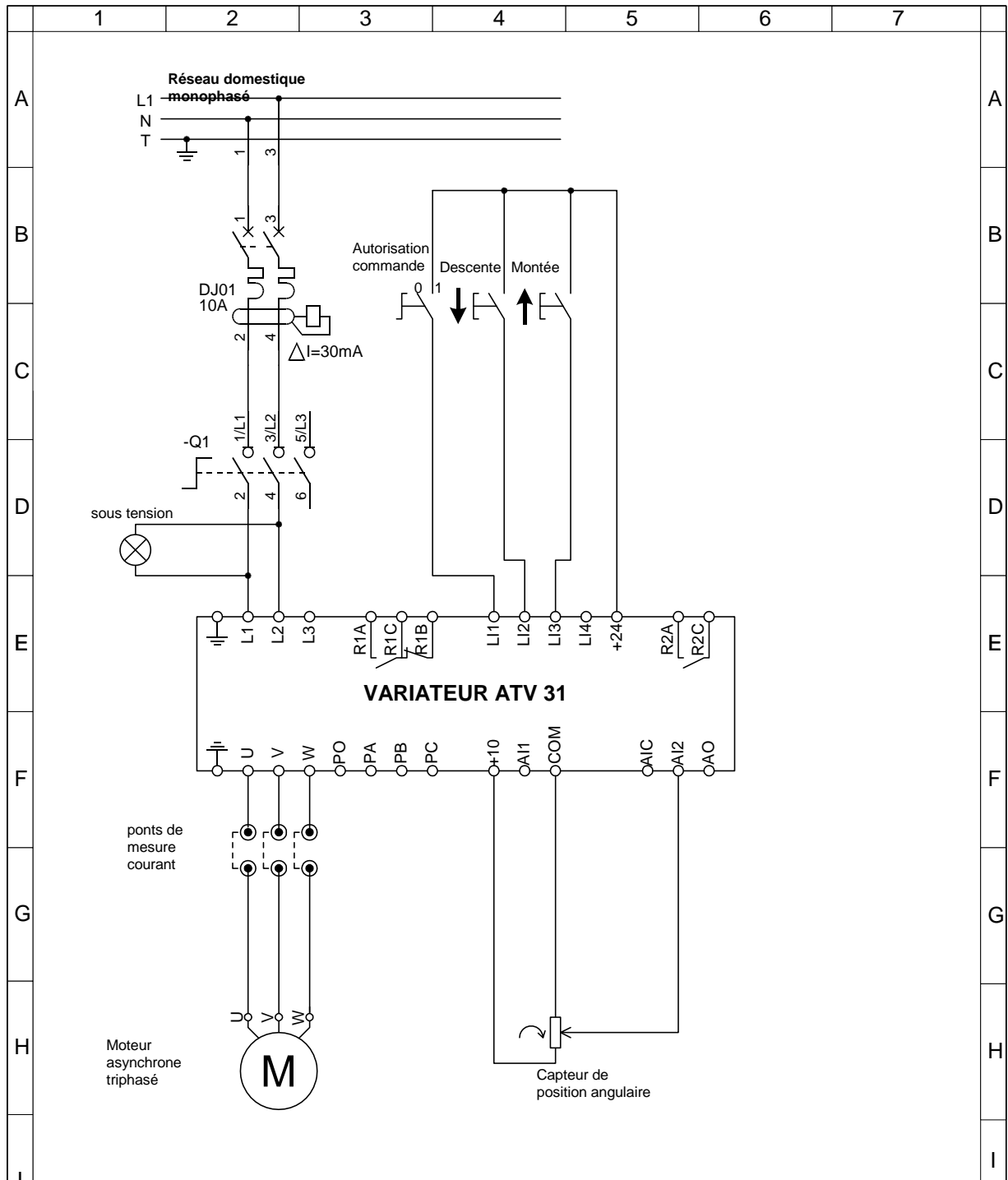
**Câblage de la commande :**

Pour piloter la barrière en mode automatique à partir d'un automate programmable, les pôles des deux contacts des boutons poussoirs S2 et S3 sont câblés en parallèle sur S4 et S5.

La fermeture des contacts câblés sur S4 et S5 provoquera la fermeture ou l'ouverture de la barrière.

On pourra ainsi réaliser un cycle basique d'ouverture-fermeture automatique en intégrant une temporisation en position haute.

4 – Schéma électrique



<p>DIDASTEL PROVENCE 26 Rue François Mauriac 13010 Marseille</p>		Titre : Schéma de câble Barrière SYMPACT			
		REVISIONS			
1	Ind	10/02/03	Edition originale	Bontemps	Briton
Mat. :		Date	Description	Dessiné	Vérfié
Epais. :		Nom de Fichier : schem_elec_sympact.vsd	Traitement : Ral :	REV 1	
1	2	Echelle : 1 : 1	Dessin N°	Page : 1/1	→

5 – Mise en service

5 -1– Mise en place de la barrière

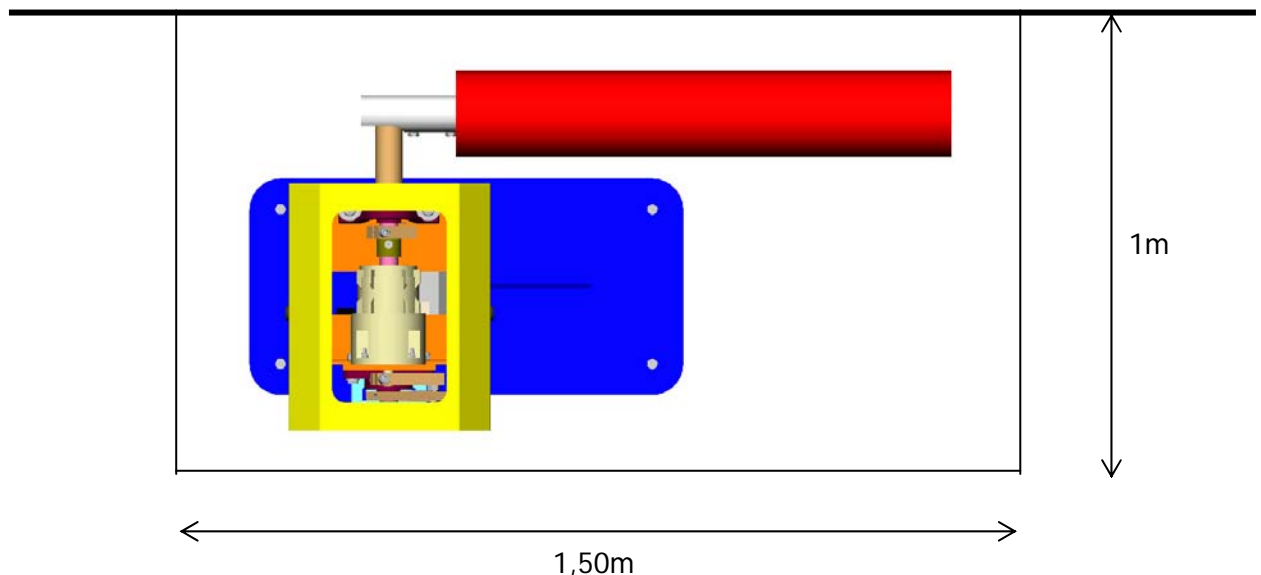
Il est préconisé de mettre en place le système barrière le long d'un mur de la salle, à 50cm de celui-ci environ suivant la vue ci-dessous:



Les avantages de cette configuration sont les suivants:

- Encombrement minimum de l'espace de la salle de classe
- Sécurité d'utilisation
- Accès aisé au pupitre de commande, à la liaison série du variateur et bonne visibilité du fonctionnement du mécanisme.

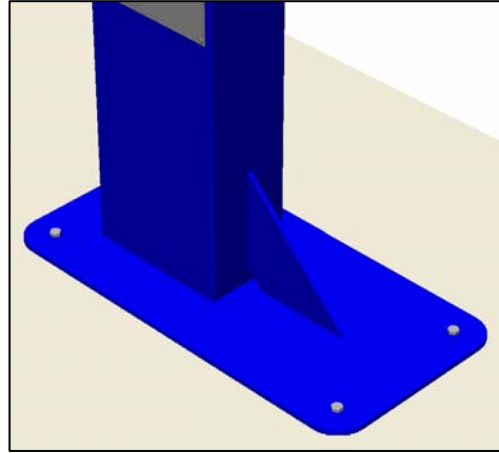
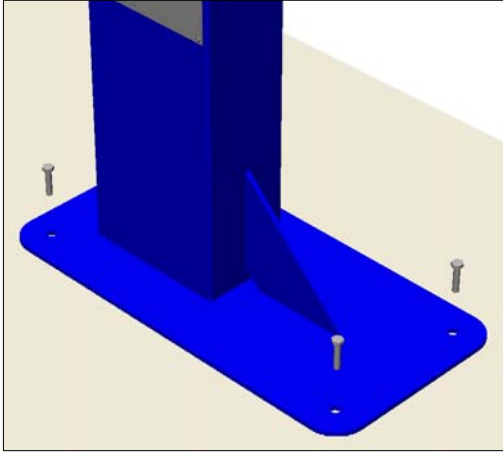
Il faut également veiller à dégager l'espace sous la lisse afin de ne pas entraver le mouvement de celle-ci, et de respecter la zone de sécurité ci-dessous à ne pas franchir en fonctionnement.



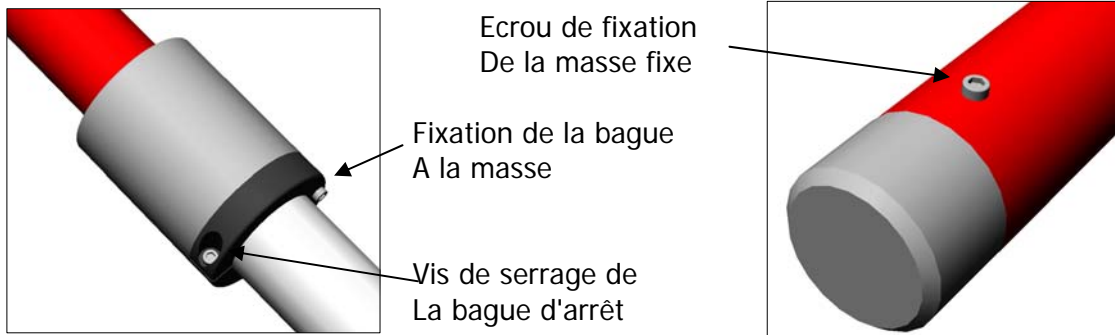
Zone de sécurité à ne pas franchir

Fixation au sol:

Lors de la commande de la barrière en vitesse rapide (configuration autoroutière) les inerties dues aux accélérations et décélérations des mouvements de la lisse provoquent des a-coups sur la base: Il est recommandé de fixer celle-ci au sol à l'aide des éléments du kit de fixation fourni.

**5 -2- Précautions avant la mise en service**

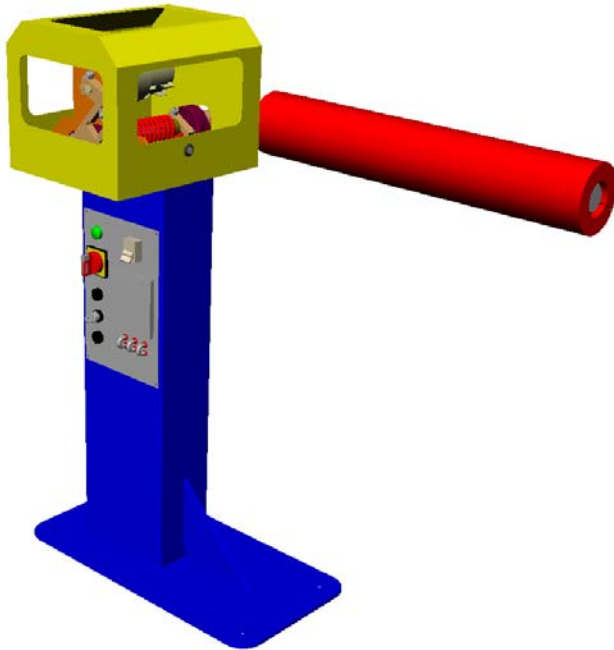
Avant toute mise en service électrique de la barrière, les vérifications suivantes sont à effectuer:

Vérification de la fixation des masses:

La masse coulissante est constituée d'une bague d'arrêt fendue fixée au poids par un écrou M5 à tête 6 pans creux: Cet écrou doit toujours être serré pour solidariser le poids à la bride. La bague possède une vis de serrage sur son flanc: Celle-ci doit toujours être serrée afin d'éviter le glissement de la masse lors des mouvements de lisse.

La masse fixe à l'extrémité de la lisse est fixée de manière définitive afin de simuler une longueur de lisse minimum: Un écrou de fixation se trouve monté sur la lisse. Celui-ci doit être serré en permanence. Cet écrou sert également de butée mécanique pour la masse coulissante.

Mise en place de la mousse de protection:

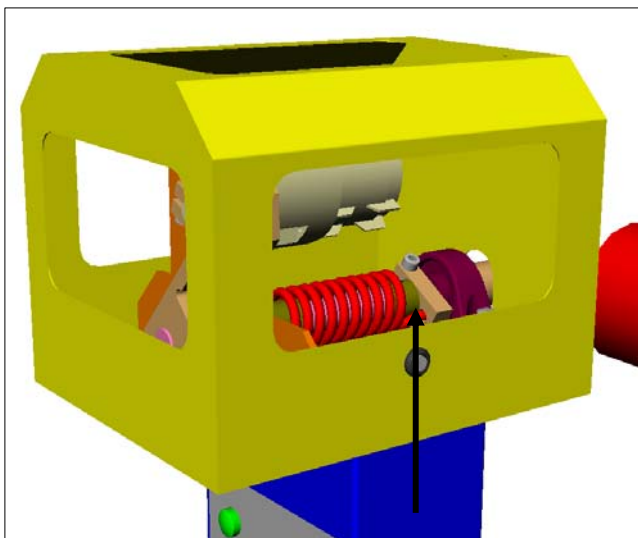


Avant toute utilisation électrique de la barrière la mise en place de la mousse de protection est nécessaire pour la protection éventuelle d'une personne qui se trouverait dans la zone de mouvement de la lisse lors d'une action de montée ou de descente de celle-ci.

La mousse de protection de la lisse est solidaire de la lisse par un câble qui la relie à celle-ci.

Elle se glisse sur la lisse et enrobe celle-ci ainsi que la masse coulissante.

Contrôle de la présence du capot et verrouillage de celui-ci:



Lors de l'utilisation électrique de la barrière le capot de protection du mécanisme doit impérativement être en place et verrouillé.

Une clé de sécurité infraudable est fournie pour l'usage du professeur uniquement.

L'ouverture du capot ne peut se faire qu'après la mise hors tension de l'équipement et pour une visualisation statique du mécanisme.

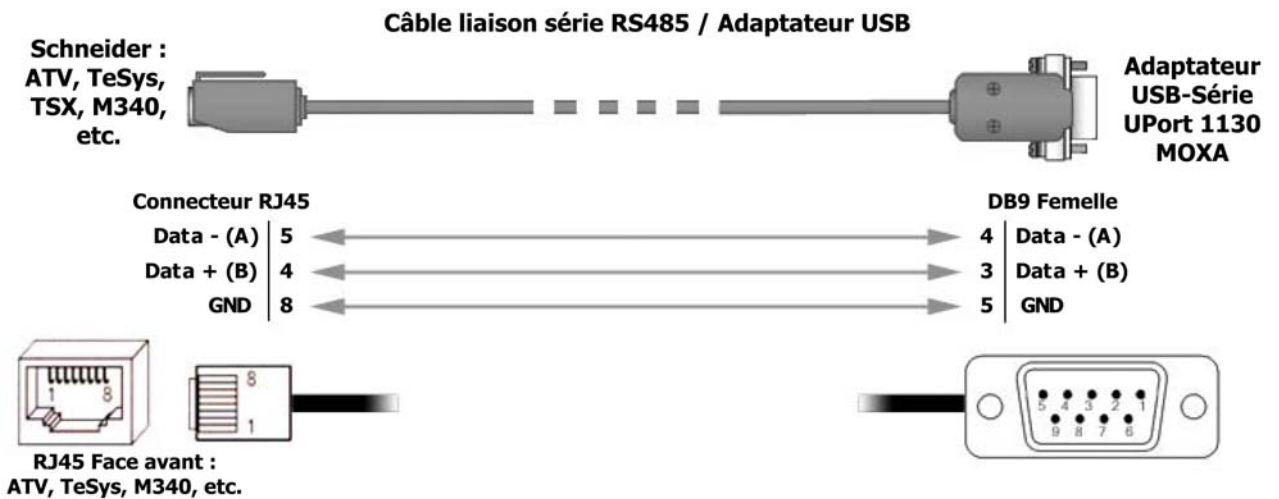
5 -3- Raccordements avant la mise en service

Pour connecter le variateur de fréquence de la machine à votre PC, se munir des éléments suivants fournis :

- Le convertisseur RS485/USB Uport 1130;

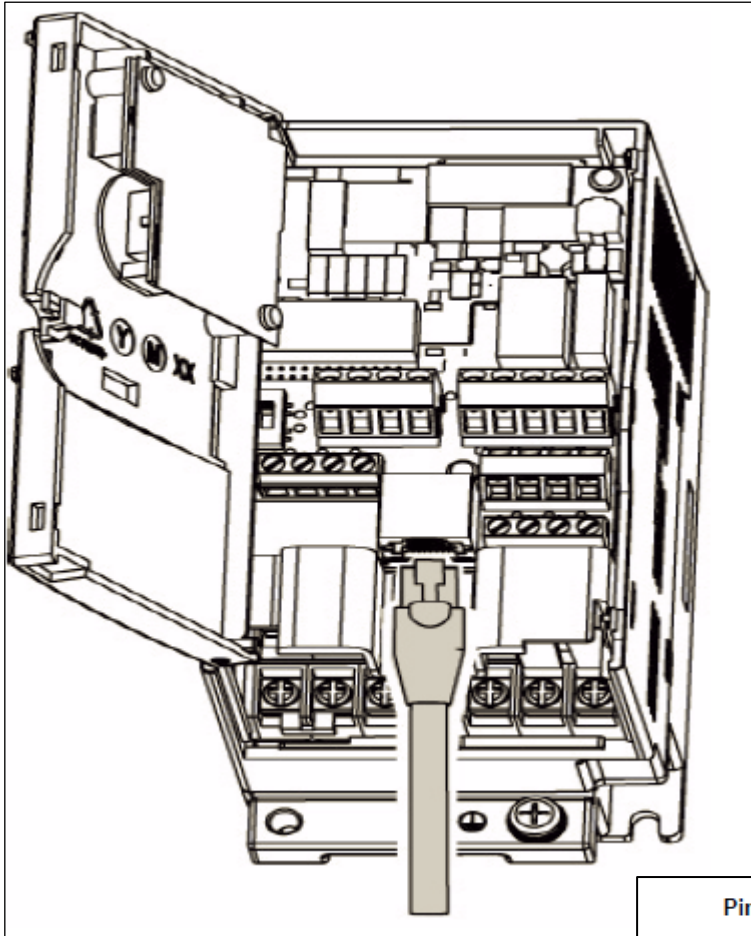


- Le câble liaison série RJ45/DB9;



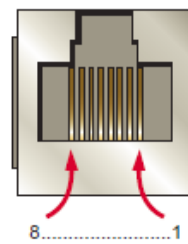
Installation

Raccorder le connecteur RJ45 du câble sur le connecteur de l'ATV312.



Pin out of the ATV312 RJ45 Connector

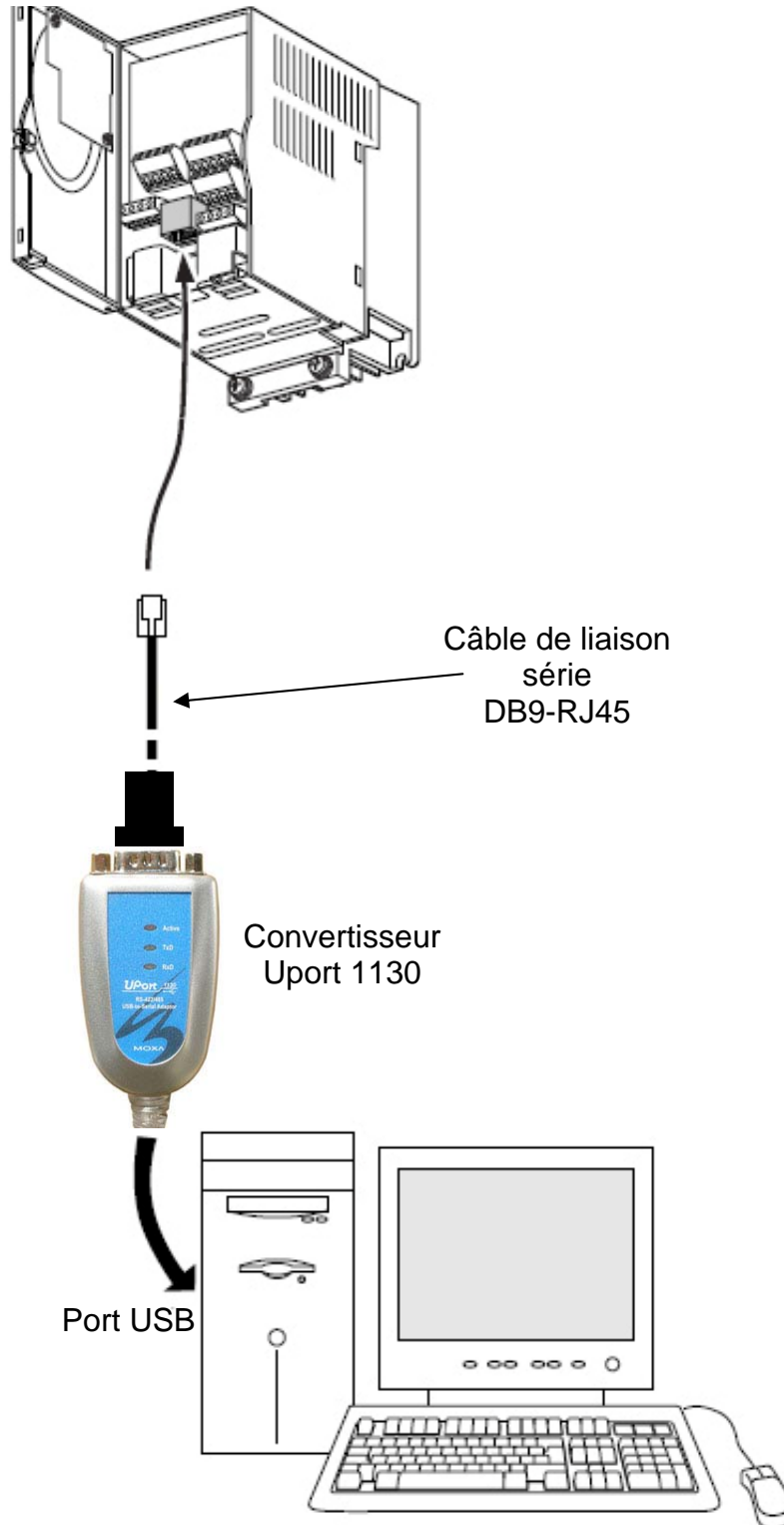
View from underneath



Pin	Signal
1	CANopen signal reserved
2	CANopen signal reserved
3	CANopen signal reserved
4	D1 Modbus signal
5	D0 Modbus signal
6	Not connected
7	VP (1)
8	Common Modbus signal

Ensuite réaliser la connexion avec le convertisseur Uport 1130 et un port USB de votre PC :

ATV 312



Format d'échange :

Le protocole MODBUS suit le format d'échange suivant :

- vitesse 19200 bits / seconde (configuration par le paramètre bdr du menu "I-O").
- parité : Paire.
- Format : 8 bits + 1 bit de start et un bit de stop

Trames Modbus:

Mode RTU:

La trame définie pour le protocole Modbus ne comporte ni octets d'en-tête de message, ni octets de fin de message.

Sa définition est la suivante :



Les données sont transmises en binaire.

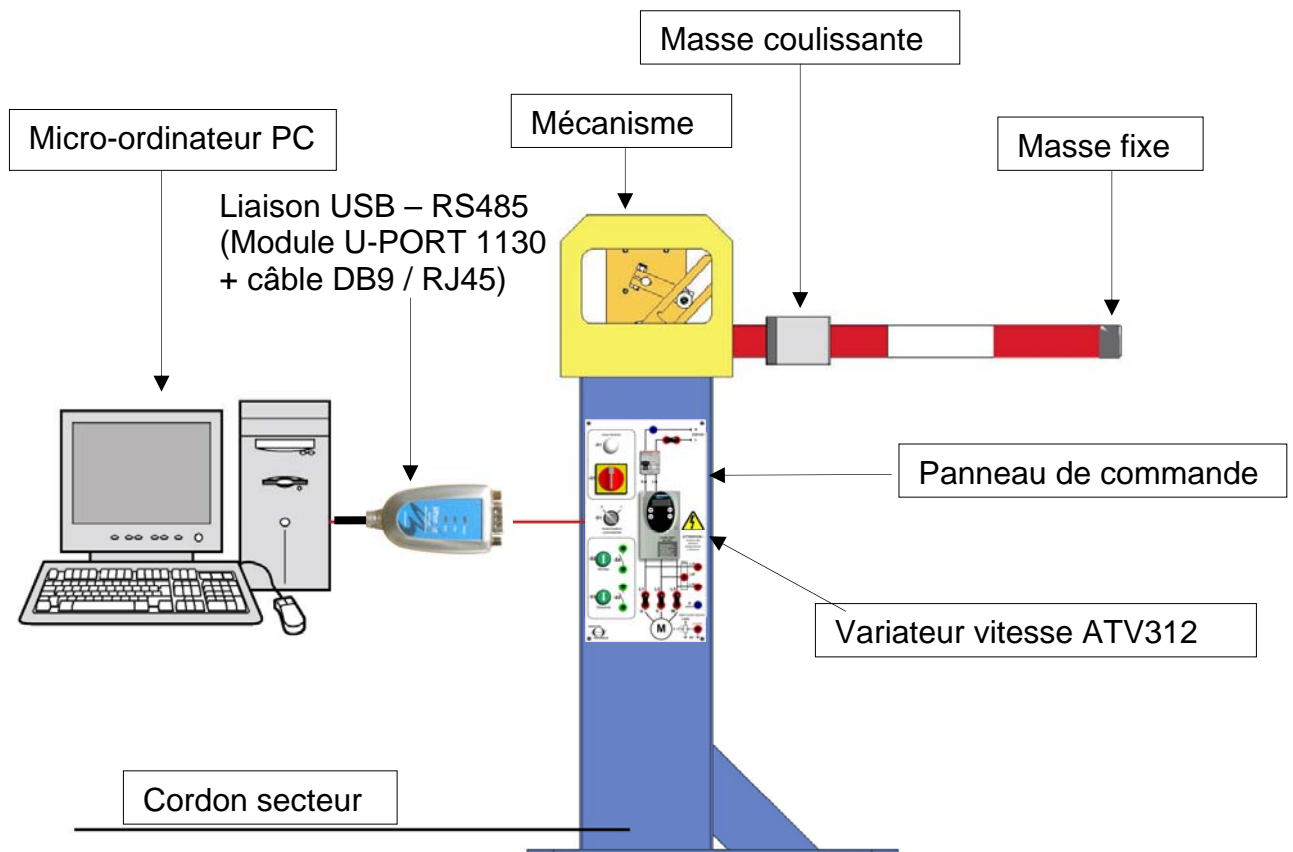
CRC16 : paramètre de contrôle polynomial (cyclical redundancy check).

La détection de fin de trame est réalisée sur un silence > 3 caractères.

Adresse ATV-312 :

L'adresse de l'ATV-31 varie de 1 à 31, elle est à configurer dans le menu "I-O" au moyen du terminal intégré ou du logiciel PC.

Une fois la barrière fixée, la configuration de branchements ci-dessous réalisée, les vérifications de sécurité effectuées et la mousse de protection mise en place vous pouvez effectuer la première mise en service.



5-4- Première mise en service:

Conditions initiales:

Avant le raccordement de la prise secteur au réseau domestique 230V monophasé vous devez contrôler les conditions initiales suivantes:

- Avoir effectué les opérations préliminaires décrites ci-dessus
- La lisse doit être en position quasi-v verticale à un point d'équilibre: Cela signifie que le ressort est correctement taré
- Le disjoncteur différentiel doit être en position "OFF"
- L'interrupteur sectionneur doit être en position "0"
- Le commutateur "Autorisation commande" doit être en position "0"
- Les cavaliers de mesure 4mm doivent être en place
- Le câble de raccordement variateur-PC est déconnecté du variateur.

Mise en service:

- Raccorder le système au réseau 230V monophasé à l'aide de la prise secteur
- Basculer le disjoncteur différentiel en position "ON"
- Basculer l'interrupteur-sectionneur en position "1"
 - Le voyant "sous tension" doit s'éclairer
 - Le variateur de vitesse doit indiquer "RDY" (Ready) sur son terminal
- Effectuer le contrôle du mode commande interdite:
 - En appuyant successivement sur les bouton-poussoirs "montée" et "descente" aucun mouvement de lisse ne doit s'effectuer.
- Positionner le commutateur "Autorisation commande" sur "1"
- Appuyer d'une impulsion sur le bouton poussoir "descente"
 - La barrière est en mode manuel dégradé (vitesse lente): La lisse doit effectuer un mouvement de descente à faible vitesse (10Hz) jusqu'à atteindre sa position horizontale sur butée mécanique.
- Appuyer d'une impulsion sur le bouton poussoir "montée"
 - La barrière est en mode manuel dégradé (vitesse lente): La lisse doit effectuer un mouvement de montée à faible vitesse (8Hz) jusqu'à atteindre sa position horizontale sur butée mécanique.

Lors des mouvements de la lisse en montée ou descente, le terminal de dialogue affiche la fréquence moteur (10Hz dans le cas du mode manuel)

- Connectez à présent le câble de liaison entre la prise terminale variateur et le port série com1 du PC:
 - Le mode manuel est désactivé: les actions sur les bouton-poussoirs "montée" "descente" ne provoquent aucun mouvement de la barrière.
 - La commande de la barrière s'effectue à partir du micro-ordinateur après téléchargement des paramètres.

Remarque:

Après déconnexion du câble de liaison variateur – PC, le mode manuel n'est plus accessible: Pour revenir au mode manuel, il faut mettre hors tension la barrière par l'interrupteur-sectionneur et remettre sous tension après une dizaine de secondes.

La première mise en service de la barrière vient d'être effectuée, pour piloter ensuite le système dans ses différents modes de configuration logicielle, référez-vous au manuel d'exploitation du logiciel.



LE VARIATEUR DE VITESSE ATV 312



1 - Introduction

La famille ALTIVAR 312 de variateurs de vitesse à fréquence réglable est utilisée pour la commande des moteurs asynchrones triphasés. Leur puissance varie de :

- 0,37 à 2,2 kW (0,5 à 3 HP) 240 V, entrée monophasée.
- 3 à 7,5 kW (5 à 10 HP) 230 V, entrée triphasée.
- 0,75 à 15 kW (1 à 20 HP) 460/480 V, entrée triphasée.

Ces directives couvrent les caractéristiques techniques, les spécifications, l'installation et le câblage de tous les variateurs de vitesse ALTIVAR 31.

2 - Caractéristiques

Tension d'alimentation monophasée : 208/230 V -15 %, +10 %, 50/60 Hz

Moteur		Réseau (entrée)					Variateur (sortie)		Référence	Taille
Puissance indiquée sur la plaque (1)		Courant de ligne max. (2)		Puissance apparente	Courant d'appel max. (3)	Puissance dissipée à courant nominal	Courant nominal (1)	Courant transitoire max. (1) (4)		
		à 200 V	à 240 V							
kW	CV	A	A	kVA	A	W	A	A		
0.18	0.25	3.0	2.5	0.6	10	24	1.5	2.3	ATV312H018M2(5)	3
0.37	0.5	5.3	4.4	1.0	10	41	3.3	5.0	ATV312H037M2(5)	3
0.55	0.75	6.8	5.8	1.4	10	46	3.7	5.6	ATV312H055M2(5)	4
0.75	1	8.9	7.5	1.8	10	60	4.8	7.2	ATV312H075M2(5)	4
1.1	1.5	12.1	10.2	2.4	19	74	6.9	10.4	ATV312HU11M2(5)	6
1.5	2	15.8	13.3	3.2	19	90	8.0	12.0	ATV312HU15M2(5)	6
2.2	3	21.9	18.4	4.4	19	123	11.0	16.5	ATV312HU22M2(5)	7

[1] Les valeurs correspondent à la quantité absorbée par les variateurs de vitesse livrés avec une capacité de défaillance égale au courant de court-circuit nominal indiqué au tableau et dans des conditions nominales de charge et de vitesse du moteur associé sans inductance supplémentaire.

[2] Pendant 60 secondes.

Environnement:

Degré de protection	Ouvert ^[1] UL type 1 sans retrait de la bande adhésive grise du dessus du variateur et avec l'addition du kit NEMA / UL type 1. IP20 lorsque la bande adhésive grise est enlevée du dessus du variateur.
Tenue aux vibrations	1 g de 13 à 150 Hz
Degré de pollution	Degré 2 selon la norme UL 840. Protéger le variateur de vitesse des poussières, des gaz corrosifs et des égouttements de liquides.
Humidité relative maximale	93 % maximale, sans condensation et sans égouttement (fournir un système de chauffage en cas de condensation).
Température ambiante maximale	Entreposage : -25 à +70 °C (13 à +158 °F) Fonctionnement : -10 à +40 °C (+14 à +104 °F) sans retrait de la bande adhésive grise -10 à +50 °C (+14 à +122 °F) avec la bande adhésive grise enlevée
Altitude	Jusqu'à 1 000 m (3 300 pieds) sans déclassement ; déclasser de 3 % par 1 000 m supplémentaires (3 300 pieds)

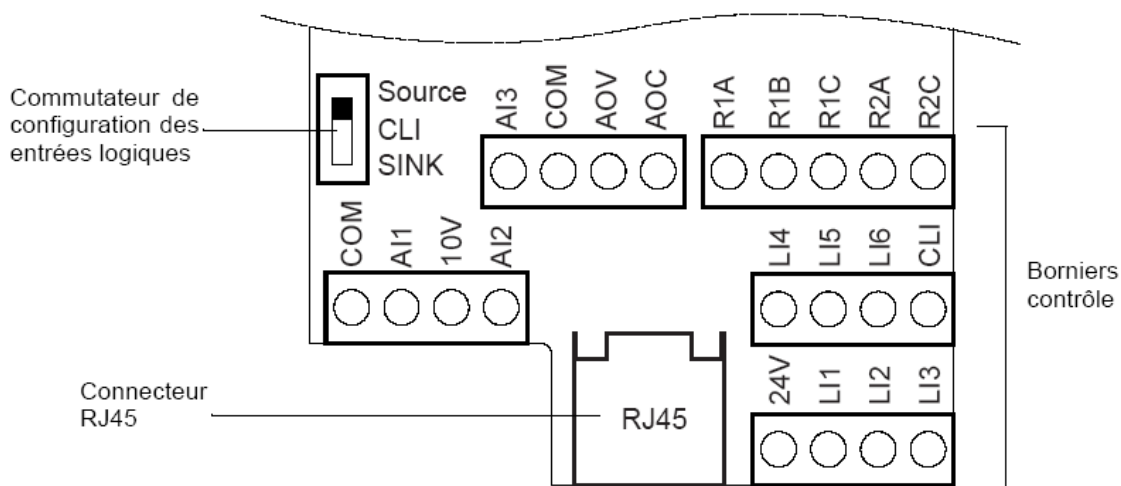
3 – Préréglages usine

L'Altivar 31 est préréglé en usine pour les conditions d'emploi les plus courantes :

- Affichage : variateur prêt (à l'arrêt), fréquence moteur (en marche).
- Réseau : 50 Hz.
- Tension moteur : 230 V ou 400 V, selon modèle.
- Rampes : 3 secondes.
- Petite vitesse : 0 Hz
- Grande vitesse : 50 Hz.
- Gain boucle fréquence : standard.
- Courant thermique moteur = courant nominal variateur.
- Courant de freinage par injection à l'arrêt = 0,7 x courant nominal variateur, pendant 0,5 seconde.
- Fonctionnement à couple constant, avec contrôle vectoriel de flux sans capteur.
- Adaptation automatique de la rampe de décélération en cas de surtension au freinage.
- Fréquence de découpage 4 kHz.
- Entrées logiques : L1, L2: 2 sens de marche, commande 2 fils.
L3, L4: 4 vitesses présélectionnées (0Hz, 10Hz, 15Hz, 50Hz).
- Entrées analogiques : AI1 (0 + 10 V) : consigne vitesse,
AI2 (0 + 10 V) ou AIC (0, 20 mA) : sommatrice de AI1.
- Relais R2 : consigne vitesse atteinte.
- Sortie analogique AO (0 - 20 mA) : fréquence moteur.

4 – Câblage

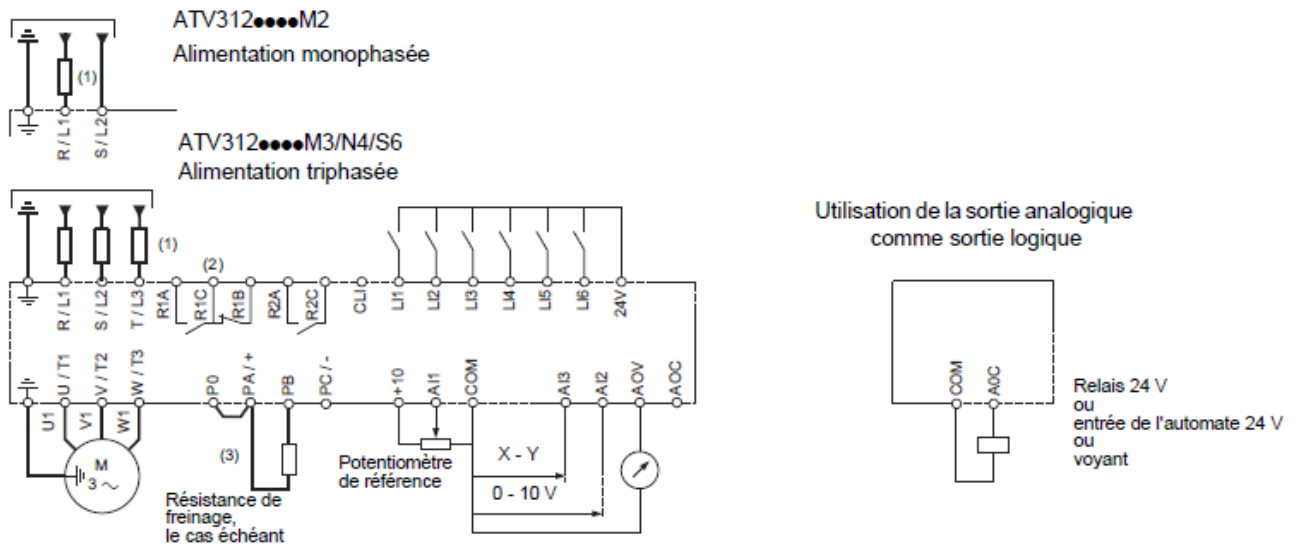
Borniers de contrôle:



Caractéristiques et fonctions des bornes de contrôle:

Borne	Fonction	Caractéristiques électriques
R1A R1B R1C	Contact OF à point commun (R1C) du relais programmable R1	<ul style="list-style-type: none"> • Pouvoir de commutation mini : 10 mA pour 5 V $\overline{\text{---}}$ • Pouvoir de commutation maxi sur charge résistive ($\cos \varphi = 1$ et $L/R = 0$ ms) : 5 A pour 250 V \sim et 30 V $\overline{\text{---}}$
R2A R2C	Contact à fermeture du relais programmable R2	<ul style="list-style-type: none"> • Pouvoir de commutation maxi sur charge inductive ($\cos \varphi = 0,4$ et $L/R = 7$ ms) : 1,5 A pour 250 V \sim et 30 V $\overline{\text{---}}$ • temps d'échantillonnage 8 ms • durée de vie : 100 000 manœuvres au pouvoir de commutation maxi, 1 000 000 de manœuvres au pouvoir de commutation mini.
COM	Commun des entrées/sorties analogiques	0 V
AI1	Entrée analogique en tension	Entrée analogique 0 + 10 V (tension maxi de non destruction 30 V) <ul style="list-style-type: none"> • impédance 30 kΩ • résolution 0,01 V, convertisseur 10 bits • précision $\pm 4,3$ %, linéarité $\pm 0,2$ %, de la valeur maxi • temps d'échantillonnage 8 ms • utilisation avec câble blindé 100 m maxi
10 V	Alimentation pour potentiomètre de consigne 1 à 10 k Ω	+10 V (+ 8 % - 0), 10 mA maxi, protégé contre les courts-circuits et les surcharges
AI2	Entrée analogique en tension	Entrée analogique bipolaire 0 \pm 10 V (tension maxi de non destruction \pm 30 V) La polarité + ou - de la tension sur AI2 agit sur le sens de la consigne, donc sur le sens de marche. <ul style="list-style-type: none"> • impédance 30 kΩ • résolution 0,01 V, convertisseur 10 bits + signe • précision $\pm 4,3$ %, linéarité $\pm 0,2$ %, de la valeur maxi • temps d'échantillonnage 8 ms • utilisation avec câble blindé 100 m maxi
AI3	Entrée analogique en courant	Entrée analogique X - Y mA, X et Y étant programmables de 0 à 20 mA, <ul style="list-style-type: none"> • impédance 250 Ω • résolution 0,02 mA, convertisseur 10 bits • précision $\pm 4,3$ %, linéarité $\pm 0,2$ %, de la valeur maxi • temps d'échantillonnage 8 ms
COM	Commun des entrées/sorties analogiques	0 V
AOV ou AOC	Sortie analogique en tension AOV ou Sortie analogique en courant AOC ou Sortie logique en tension AOC AOV ou AOC sont affectables (l'une ou l'autre mais pas les deux)	Sortie analogique 0 à 10 V, impédance de charge mini 470 Ω ou Sortie analogique X-Y mA, X et Y étant programmables de 0 à 20 mA, impédance de charge maxi 800 Ω <ul style="list-style-type: none"> • résolution 8 bits (1) • précision ± 1 % (1) • linéarité $\pm 0,2$ % (1) • temps d'échantillonnage 8 ms Cette sortie analogique est configurable en sortie logique 24 V sur AOC, impédance de charge mini 1,2 k Ω . (1) Caractéristiques du convertisseur numérique/analogique.
24V	Alimentation des entrées logiques	+ 24 V protégé contre les courts-circuits et les surcharges, mini 19 V, maxi 30 V. Débit maxi disponible client 100 mA
LI1 LI2 LI3	Entrées logiques	Entrées logiques programmables <ul style="list-style-type: none"> • Alimentation + 24 V (maxi 30 V) • Impédance 3,5 kΩ • État 0 si < 5 V, état 1 si > 11 V (différence de potentiel entre LI- et CLI) • temps d'échantillonnage 4 ms
LI4 LI5 LI6	Entrées logiques	Entrées logiques programmables <ul style="list-style-type: none"> • Alimentation + 24 V (maxi 30 V) • Impédance 3,5 kΩ • État 0 si < 5 V, état 1 si > 11 V (différence de potentiel entre LI- et CLI) • temps d'échantillonnage 4 ms
CLI	Commun des entrées logiques	Voir page 12 .

Schéma de raccordement pour préréglage usine:



- (1) Inductance de ligne éventuelle (1 phase ou 3 phases).
- (2) Contacts du relais de sécurité, pour signaler à distance l'état du variateur.
- (3) + 24 V interne. En cas d'utilisation d'une source externe + 24 V, relier le 0 V de celle-ci à la borne COM, et ne pas utiliser la borne + 24 du variateur.

5 – Fonctions de base du variateur de vitesse

Relais de défaut, réinitialisation

Le relais de défaut (R1) est activé lorsque le variateur de vitesse est mis sous tension et qu'il n'existe aucun défaut. Il comporte un contact N.O. et un N.F. à point commun.

Le variateur de vitesse peut être réinitialisé après un défaut de l'une des façons suivantes :

- Mise hors tension jusqu'à ce que l'afficheur et la DEL rouge s'éteignent, puis remise sous tension.
- Automatiquement après certains défauts lorsque la fonction «automatic restart» (redémarrage automatique) a été activée. Voir page 214 pour les informations concernant le réglage du redémarrage automatique.
- Via une entrée logique affectée à la fonction «fault reset»(Remise à zéro des défauts) (voir page 199).

Protection thermique du variateur de vitesse

La protection thermique est fournie par thermistance fixée sur le radiateur ou intégrée au module de puissance. Elle fournit une protection indirecte du variateur de vitesse contre les surcharges par limitation de courant.

Points de déclenchement typiques :

- Courant moteur égal à 185 % du courant nominal du variateur de vitesse pendant 2 secondes
- Courant moteur égal à 150 % du courant nominal du variateur de vitesse pendant 60 secondes.

Ventilation des variateurs

Le ventilateur est alimenté automatiquement au déverrouillage du variateur (c.-à-d. à la réception d'un signal de sens de marche et d'un signal de référence). Il est mis hors tension quelques secondes après le verrouillage du variateur (quand le régime moteur est inférieur à 0,5 Hz et que le freinage par injection est terminé).

Protection thermique du moteur

Protection thermique par calcul du I_{2t}.

REMARQUE :

La mémoire de l'état thermique du moteur revient à zéro à la mise hors tension du variateur.

6 – Fonctions d'applications des entrées et sorties configurables:

Fonctions des entrées logiques

Sens de marche : avant / arrière

La marche arrière peut être supprimée dans le cas d'application à un seul sens de rotation moteur.

Commande à 2 fils

La marche (avant ou arrière) et l'arrêt sont commandés par la même entrée logique. État 1 est marche, état 0 est arrêt. Lors d'une mise sous tension, d'une remise à zéro manuelle ou après une commande d'arrêt, le moteur ne peut être alimenté qu'après réinitialisation des commandes «forward» (avant), «reverse» (arrière) et «DC injection stop» (arrêt par injection cc).

Si la fonction de redémarrage automatique est configurée (paramètre Atr dans le menu drC), la réinitialisation n'est pas nécessaire.

Commande à 3 fils

La marche (avant ou arrière) et l'arrêt sont commandés par 2 entrées logiques différentes. LI1 est toujours affectée à la fonction arrêt. L'arrêt est obtenu à l'ouverture (état 0) de l'entrée. L'impulsion de l'entrée marche est mémorisée jusqu'à l'ouverture de l'entrée d'arrêt. Lors d'une mise sous tension, d'une remise à zéro manuelle, ou après une commande d'arrêt, le moteur ne peut être alimenté qu'après réinitialisation des commandes «forward» (avant), «reverse» (arrière) et «DC injection stop» (arrêt par injection cc).

Commutation des rampes

Commutation entre la première rampe d'accélération (ACC, DEC) et la seconde (AC2, DE2). La commutation des rampes est obtenue par l'activation d'une entrée logique LIx ou par détection d'un seuil de fréquence réglable Frt.

Marche pas à pas «JOG»

Impulsion de marche en petite vitesse. Si le contact JOG est fermé puis le contact de sens de marche actionné, la rampe est de 0,1 seconde quels que soient les réglages ACC, dEC, AC2, et dE2. Si le contact de sens de marche est fermé puis le contact JOG actionné, ce sont les rampes réglées qui sont utilisées.

Le temps minimal entre 2 opérations JOG est de 0,5 seconde. Le paramètre vitesse JOG est accessible dans le menu de réglage.

Vitesses présélectionnées

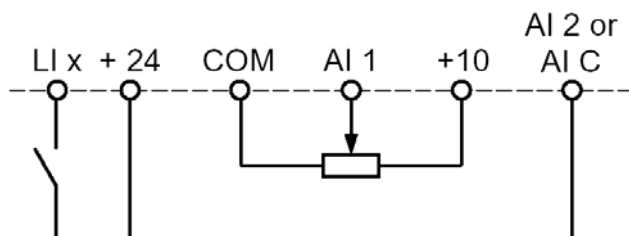
Deux, quatre ou huit vitesses peuvent être présélectionnées, nécessitant respectivement 1, 2, ou 3 entrées logiques. Les vitesses présélectionnées doivent être affectées dans l'ordre suivant :

1. PS2 (LIx)
2. PS4 (LIy)
3. PS8 (LIZ)

La suppression d'affectation des vitesses présélectionnées se fait dans l'ordre inverse.

Commutation de références vitesse

Commutation de deux références (référence AI1 et référence AI2 ou AIC) par commande d'entrée logique. Cette fonction affecte automatiquement AI2 ou AIC à référence vitesse 2.



Contact ouvert, référence=AI2 ou AIC
Contact fermé, référence=AI1

Si AI2/AIC est affecté à la fonction PI, le fonctionnement combine les 2 fonctions

Arrêt roue libre

Provoque l'arrêt du moteur par le couple résistif seulement. L'alimentation du moteur est coupée. L'arrêt roue libre est obtenu à l'ouverture d'une entrée logique affectée à cette fonction (état 0).

Freinage par injection de courant continu

Le freinage par injection cc est activé lorsque l'entrée logique affectée à cette fonction se ferme (état 1), ou est activé automatiquement si la fréquence est inférieure à 0,5 Hz.

Arrêt rapide

L'arrêt rapide est un arrêt freiné dont la durée de rampe de décélération actuelle est divisée par 4 dans les limites des possibilités de freinage. L'arrêt rapide est obtenu à l'ouverture d'une entrée logique affectée à cette fonction (état 0).

Remise à zéro des défauts (Raz défauts)

La remise à zéro des défauts permet l'effacement du défaut mémorisé et la réinitialisation du variateur si la cause du défaut a disparu, à l'exclusion des défauts OCF (surintensité), SCF (court-circuit moteur), EEF, and InF (défauts internes), qui nécessitent la mise hors tension du variateur pour accomplir la remise à zéro des défauts. Voir le tableau 14, page 229.

Forçage local en cas d'utilisation de la liaison série

Permet de passer d'un mode de liaison série à un mode local (commande via le bornier ou le terminal d'exploitation)

Fonctions des entrées analogiques

AI1 est une entrée analogique 0 à +10 V utilisée pour la référence de vitesse. De plus, l'une des deux autres entrées analogiques peut être utilisée :

- AI2 : entrée tension de 0 à +10 V ou de +2 à +10 V
- AIC : entrée courant de 0 à 20 mA (réglage d'usine) ou de 4 à 20 mA.

Une entrée analogique peut être affectée à l'addition des références avec l'asservissement par retour AI1 ou PI.

Fonctions du relais R2

Seuil de fréquence atteint (FtA) :

Le contact du relais est fermé si la fréquence du moteur est supérieure ou égale au seuil de fréquence réglé par Ftd dans le menu de réglage.

Référence de vitesse atteinte (SrA) :

Le contact du relais est fermé si la fréquence moteur est supérieure ou égale à la valeur de référence.

Seuil de courant atteint (CtA) :

Le contact du relais est fermé si le courant du moteur est supérieur ou égal au seuil de courant réglé par Ctd dans le menu de réglage.

État thermique atteint (tSA) :

Le contact du relais est fermé si l'état thermique du moteur est supérieur ou égal au seuil de l'état thermique réglé par ttd dans le menu de réglage.

Fonctions de la sortie analogique (AO)

La sortie analogique (AO) est une sortie courant, configurable en 0 à 20 mA ou 4 à 20 mA.

Courant du moteur :

fournit l'image du courant efficace moteur. 20 mA correspond à 2 fois le courant nominal thermique Ith du moteur.

Fréquence moteur :

fournit la fréquence moteur estimée par le variateur de vitesse. 20 mA correspond à la fréquence maximale (paramètre tFr).

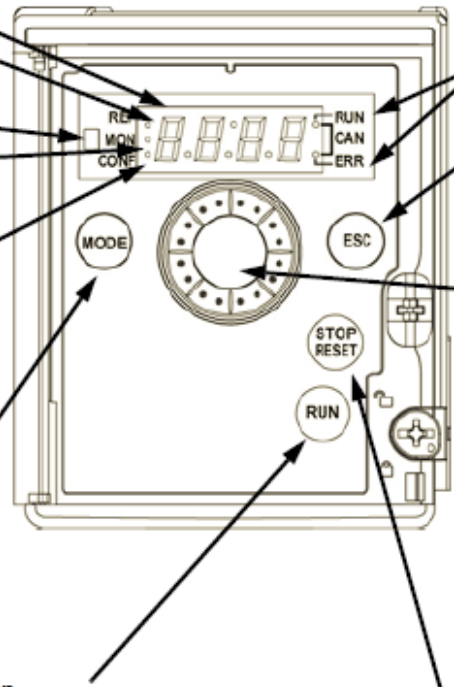

Couple moteur :

fournit l'image du couple moteur en valeur absolue. 20 mA correspond à deux fois le couple nominal moteur (valeur typique).

Puissance :

fournit l'image de la puissance délivrée par le variateur au moteur.
20 mA correspond à 2 fois la puissance nominale du variateur.

7 – Fonctions de l'afficheur et des touches :

- 
- Afficheur 4 x 7 segments
 - Voyant REF, allumé lorsque le menu **rEF** - est actif
 - DEL de charge
 - Voyant MON, allumé lorsque le menu **SUP** - est actif
 - Voyant CONF, allumé lorsque l'un des menus **SEt**, **drC**, **I-D**, **CtL**, **FUn**, **FLt** ou **COPI** est actif
 - Bouton MODE : Lorsque **rEF** - est affiché, bascule sur le menu **SEt** - . Sinon, bascule sur le menu **rEF** - . Voir page [26](#)
 - Bouton RUN : Contrôle la mise en marche du moteur en mode avant si le paramètre **tCC** dans le menu **I-D-** est réglé sur **LDC** page [25](#)
 - 2 voyants d'état CANopen
 - Permet que quitter un menu ou un paramètre ou d'effacer la valeur affichée afin de revenir à la valeur enregistrée précédente.
 - Jog dial - Agit comme un potentiomètre en mode local. Molette servant à la navigation lorsqu'elle est tournée dans le sens horaire + ou antihoraire - et à la sélection / validation par simple pression.  = ENT
 - Fonctionne comme un potentiomètre de référence, si le paramètre **Fri** dans le menu **CtL** - est réglé sur **AUI**
 - Bouton STOP/RESET
 - Utilisé pour réinitialiser les défauts
 - Il peut être utilisé pour contrôler l'arrêt du moteur
 - Si **tCC** (menu **I-D-**) n'est pas réglé sur **LDC**, il s'agit d'un arrêt en roue libre.
 - Si **tCC** (menu **I-D-**) est réglé sur **LDC**, l'arrêt s'effectue sur une rampe, mais si un freinage par injection est en cours, un arrêt en roue libre est exécuté.

Affichage normal, aucun défaut détecté et le moteur ne tourne pas :


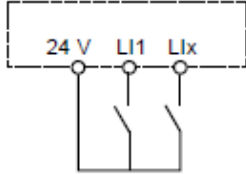
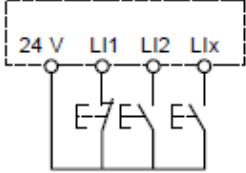
- **43.0** : Affichage du paramètre sélectionné dans le menu [SURVEILLANCE] (**SUP-**) (sélection défaut : fréquence moteur).
- En mode de limitation du courant ou de saturation du courant, l'affichage clignote.
- **InIt** : Séquence d'initialisation
- **rdY** : Variateur prêt
- **dCb** : Freinage par injection DC en cours
- **nSt** : Arrêt roue libre
- **FSt** : Affect. arrêt rapide
- **tUn** : Auto-réglage en cours

7-2 – Menu Réglages – SET -

Configuration des paramètres bFr, Fr1 et tCC

Les paramètres *bFr*, *Fr1* et *tCC* ne peuvent être modifiés qu'en mode d'arrêt avec le variateur verrouillé.

Code	Nom/Description	Réglages usine
<i>bFr</i>	[Standard fréq.mot]	[50Hz IEC] (50)
<i>50</i> <i>60</i>	<p>Ce paramètre ne s'affiche que lors de la première mise sous tension du variateur. Il peut être modifié ultérieurement dans le menu [CONTRÔLE MOTEUR] (<i>drC-</i>) si nécessaire.</p> <ul style="list-style-type: none"> [50Hz IEC] (50) 50 Hz : IEC [60Hz NEMA] (60) 60 Hz : NEMA <p>Ce paramètre modifie les préréglages des paramètres suivants : <i>HSP</i> page 27, <i>Ftd</i> page 28, <i>FrS</i> page 30 et <i>tFr</i> page 32.</p>	
<i>Fr1</i>	[Canal réf.1]	[AI1] (AI1)
<i>A11</i> <i>A12</i> <i>A13</i> <i>A1U1</i>	<p>Ce paramètre ne s'affiche que lors de la première mise sous tension du variateur. Il peut être modifié ultérieurement dans le menu [CONTRÔLE] (<i>CtL-</i>) si nécessaire.</p> <ul style="list-style-type: none"> [AI1] (AI1) Entrée analogique AI1 [AI2] (AI2) Entrée analogique AI2 [AI3] (AI3) Entrée analogique AI3 [AI réseau] (AIV1) Jog dial. En mode de contrôle via le clavier, la molette jog dial sert de potentiomètre. 	
<i>UPdt</i> <i>UPdH</i>	<p>Si LAC = L2 ou L3, les affectations supplémentaires suivantes sont possibles :</p> <ul style="list-style-type: none"> [+/- Vite] (<i>UPdt</i>) + rapide/- rapide via LI1 [Réf.+/- HMI] (<i>UPdH</i>) + rapide/- rapide via la molette jog dial du variateur ou le terminal déporté. En cours de fonctionnement, affiche la fréquence rFr. 	
<i>LCC</i>	<p>Si LAC = L3, les affectations supplémentaires suivantes sont possibles :</p> <ul style="list-style-type: none"> [HMI] (<i>LCC</i>) Référence via l'affichage du terminal déporté, paramètres [Réf. fréquence HMI] (<i>LFr</i>) dans le menu [REGLAGES] (<i>SEt-</i>), voir le guide de programmation. 	
<i>ndb</i> <i>nEt</i>	<ul style="list-style-type: none"> [Modbus] (<i>Mdb</i>) Référence via Modbus. [Réseau] (<i>nEt</i>) Référence via un protocole de communication autre que Modbus. 	

Code	Nom/Description	Réglages usine
tCC	[Cde 2 fils/3 fils]	[Cde 2 fils] (2C)
	<p>Ce paramètre ne s'affiche que lors de la première mise sous tension du variateur. Il peut être modifié ultérieurement dans le menu [ENTREES / SORTIES] (I-O-) si nécessaire.</p>	
2C	<ul style="list-style-type: none"> [Cde 2 fils] (2C) contrôle à 2 fils : L'état ouvert ou fermé de l'entrée contrôle la marche ou l'arrêt. <p>Exemple de câblage :</p> <p>LI1 : avant LIx : arrière</p>	
 2 s		
3C	<ul style="list-style-type: none"> [Cde 3 fils] (3C) contrôle à 3 fils (contrôle à impulsion) : Une impulsion « avant » ou « arrière » suffit pour commander le démarrage et une impulsion « arrêt » suffit pour commander l'arrêt. Reportez-vous au guide de programmation. <p>Exemple de câblage :</p> <p>LI1 : arrêt LI2 : avant LIx : arrière</p>	
		
LOC	<ul style="list-style-type: none"> [Locale] (LOC) contrôle locale (variateur ou terminal déporté RUN/STOP/RESET). 	
<p>⚠ DANGER</p> <p>FUNCTIONNEMENT IMPRÉVU DE L'APPAREIL</p> <p>Lorsque l'affectation de [Cde 2 fils/3 fils] (tCC) est modifiée, les paramètres suivants [Aff. sens arrière] (rrS), [Type cde 2 fils] (tCt) et toutes les fonctions affectant les entrées logiques sont réinitialisés avec leur réglage usine.</p> <p>Vérifiez que cette modification est compatible avec le schéma de câblage utilisé.</p> <p>Le non-respect de ces instructions entraînera la mort ou des blessures graves.</p>		



2 s

Pour modifier l'affectation de ce paramètre, appuyez pendant 2 secondes sur la touche « ENT ».

[REFERENCE VITESSE] (rEF-)

Le menu [REFERENCE VITESSE] (rEF-) affiche *L F r*, *A I U I* ou *F r H* selon le canal de référence actif. Reportez-vous au guide de programmation pour plus de détails.

Lorsque la contrôle locale est activée, la molette jog dial de l'IHM sert de potentiomètre pour modifier la valeur de référence en l'augmentant ou en la diminuant dans les limites prédéfinies par d'autres paramètres [Petite vitesse] (LSP) et [Grande vitesse] (HSP).

Si le mode de contrôle locale est désactivé, l'utilisation de [Canal Cde 1] (Cd1) permet d'afficher les valeurs et unités de référence uniquement. La valeur sera en « lecture seule » et ne pourra pas être modifiée à l'aide de la molette jog dial (la référence n'est plus donnée par la molette jog dial mais par une AI ou une autre source).

La référence réelle affichée dépend du choix fait par [Canal réf. 1] (Fr1).

Code	Nom/Description	Plage de réglages
<i>L F r</i>	<p>[Réf. fréquence HMI]</p> <p>Ce paramètre ne s'affiche que si la fonction a été activée. Permet de modifier la consigne de vitesse à l'aide du terminal déporté. Il est inutile d'appuyer sur la touche ENT pour valider la modification de la référence.</p>	0 à 500 Hz
<i>A I U I</i>	<p>[Image entrée AIV1]</p> <p>Permet de modifier la consigne de vitesse à l'aide de la molette jog dial.</p>	0 à 100%
<i>F r H</i>	<p>[Référence fréq.]</p> <p>Consigne de fréquence avant la rampe (valeur absolue).</p>	LSP à HSP Hz

[REGLAGES] (SEt-)

Les paramètres de réglage peuvent être modifiés alors que le variateur est en fonctionnement ou arrêté. Important : il est recommandé de procéder aux modifications lorsque le variateur est à l'arrêt. Vérifiez que les modifications apportées permettent un fonctionnement correct de l'installation avant de remettre le variateur en service.

Code	Nom/Description	Plage de réglages	Réglages usine
A C C d E C	[Accélération] [Décélération] Défini pour l'accélération ou la décélération entre 0 et la fréquence nominale [Fréq. nom. mot.] (paramètre (FrS) dans le menu [CONTRÔLE MOTEUR] (drC-)). Vérifiez que la valeur de d E C n'est pas trop basse par rapport à la charge à arrêter.	selon la valeur du paramètre Inr	3 s 3 s
L S P	[Petite vitesse] Fréquence du moteur à la référence minimum.	0 à HSP	0 Hz
H S P	[Grande vitesse] Fréquence du moteur à la référence maximum : Assurez-vous que ce réglage est adapté au moteur et à l'application.	LSP à tFr	bFR
I E H	[Courant therm. mot] Réglez I E H sur le courant nominal indiqué sur la plaque signalétique du moteur. Reportez-vous au guide de programmation si vous souhaitez supprimer la protection thermique.	0 à 1,5 In (1)	En fonction du calibre variateur
U F r	[Compensation RI] Utilisé pour optimiser le couple à très petite vitesse (augmentez U F r si le couple est insuffisant). Vérifiez que la valeur de U F r n'est pas trop élevée lorsque le moteur est chaud (risque d'instabilité). Remarque : La modification de U F t (page 32) entraîne la réinitialisation de U F r avec le réglage usine (20 %).	0 à 100%	20%
F L G	[Gain Boucle F] Le paramètre n'est accessible que si U F t (page 32) = n ou n L d . Le paramètre F L G règle la suite de la rampe de vitesse sur la base de l'inertie de la machine entraînée. Valeur trop basse : temps de réponse plus long. Valeur trop élevée : survitesse, instabilité.	1 à 100%	20%
S t A	[Stab.Boucle F] Le paramètre n'est accessible que si U F t (page 32) = n ou n L d . Valeur trop basse : survitesse, instabilité Valeur trop élevée : Temps de réponse plus long Utilisé pour adapter le retour au régime permanent après une variation de vitesse (accélération ou décélération), selon la dynamique de la machine. Augmentez progressivement la stabilité pour éviter toute survitesse.	1 à 100%	20%

(1) In correspond au courant nominal du variateur indiqué dans le catalogue et sur la plaque signalétique du variateur.

Code	Nom/Description	Plage de réglages	Réglages usine
SLP	[Comp. glissement] Le paramètre n'est accessible que si UFL (page 32) = n ou nLd . Utilisé pour régler la valeur de compensation de glissement utilisée par le moteur à vitesse nominale. Les vitesses indiquées sur les plaques signalétiques des moteurs ne sont pas nécessairement optimales. <ul style="list-style-type: none"> • Si le réglage de glissement < glissement réel : le moteur ne tourne pas à la bonne vitesse en régime permanent. • Si le réglage de glissement > glissement réel : le moteur est surcompensé et la vitesse est instable. 	0 à 150%	100%
EDC1	[Tps inj. DC auto 1]	0,1 à 30 s	0,5 s
SDC1	[I inject. DC auto 1] Important : vérifiez que le moteur peut résister à ce courant sans surchauffe.	0 à 1,2 In (1)	0,7 In (1)
EDC2	[Tps inj. DC auto 2]	0 à 30 s	0 s
SDC2	[I inject. DC auto 2]	0 à 1,2 In (1)	0,5 In (1)
JPF	[Freq. Occultée] Évite tout fonctionnement prolongé dans une plage de fréquences de ± 1 Hz autour de JPF . Cette fonction évite toute vitesse critique pouvant générer une résonance. Régler le paramètre sur 0 désactive la fonction.	0 à 500	0 Hz
JF2	[Freq. Occultée 2] Évite tout fonctionnement prolongé dans une plage de fréquences de ± 1 Hz autour de JF2 . Cette fonction évite toute vitesse critique pouvant générer une résonance. Régler le paramètre sur 0 désactive la fonction.	0 à 500	0 Hz
SP2	[2 vitesses présél.]	0,0 à 500,0 Hz	10 Hz
SP3	[4 vitesses présél.]	0,0 à 500,0 Hz	15 Hz
SP4	[8 vitesses présél.]	0,0 à 500,0 Hz	20 Hz
CLI	[Limitation courant] Utilisé pour limiter le couple et l'augmentation de température du moteur.	0,25 à 1,5 In (1)	1,5 In (1)
ELS	[Temps petite vit.] Suite à un fonctionnement à LSP sur une période définie, un arrêt du moteur est automatiquement requis. Le moteur redémarre si la consigne de fréquence est supérieure à LSP et si un ordre de marche existe toujours. Attention : la valeur 0 correspond à une période illimitée.	0,0 à 999,9 s	0,0 s
FEd	[Seuil de fréquence] (Reportez-vous au guide de programmation).	0 à 500 Hz	bFr

Code	Nom/Description	Plage de réglages	Réglages usine
<i>Et d</i>	[Dét. therm. mot.] (Reportez-vous au guide de programmation).	0 à 118%	100%
<i>Et d</i>	[Seuil de courant] (Reportez-vous au guide de programmation).	0 à 1,5 In (1)	In
<i>S d S</i>	[Fact. échelle client] (Reportez-vous au guide de programmation).	0,1 à 200	30
<i>S F r</i>	[Fréquence découp.] La fréquence peut être réglée pour réduire le bruit généré par le moteur. Si la fréquence a été réglée sur une valeur supérieure à 4 kHz, et dans le cas où une température excessive est atteinte, le variateur réduit automatiquement la fréquence de découpage et l'augmente à nouveau lorsque la température redevient normale. Ce paramètre est également accessible dans le menu [CONTRÔLE MOTEUR] (drC-) page 32 .	2,0 à 16 kHz	4 kHz

(1) In correspond au courant nominal du variateur indiqué dans le catalogue et sur la plaque signalétique du variateur.

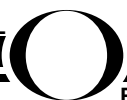
[CONTRÔLE MOTEUR] (drC-)

À l'exception de tUn, qui peut mettre le moteur sous tension, les paramètres ne peuvent être modifiés que lorsque le variateur est à l'arrêt et qu'il n'existe aucune contrôle de marche. Les performances du variateur peuvent être optimisées comme suit :

- en saisissant les valeurs indiquées sur la plaque signalétique du moteur dans le menu du variateur ;
- en procédant à une opération d'autoréglage (sur un moteur asynchrone standard).

Code	Nom/Description	Plage de réglages	Réglages usine
bFr	[Standard fréq.mot] Voir page 24.	-	50 Hz
Un5	[Tension nom. mot.] Tension nominale du moteur indiquée sur sa plaque signalétique. Si la tension réseau est inférieure à la tension nominale du moteur, Un5 doit être réglé sur la valeur de la tension réseau appliquée aux bornes du variateur.	En fonction du calibre variateur	En fonction du calibre variateur
Fr5	[Fréq. nom. mot.] Fréquence nominale du moteur indiquée sur sa plaque signalétique. Le réglage usine est 50 Hz, ou 60 Hz si bFr est réglé sur 60 Hz.	10 à 500 Hz	50 Hz
nCr	[Courant nom. mot.] Courant nominal du moteur indiqué sur sa plaque signalétique.	0,25 à 1,5 In (1)	En fonction du calibre variateur
n5P	[Vitesse nom. mot.] Valeur de la plaque signalétique. 0 à 9999 tr/min puis 10 000 à 32 760 tr/min. Si la vitesse nominale n'est pas indiquée sur la plaque signalétique, reportez-vous au manuel de programmation.	0 à 32760 tr/min	En fonction du calibre variateur
CD5	[Cosinus Phi mot.] Cosinus phi du moteur indiqué sur sa plaque signalétique.	0,5 à 1	En fonction du calibre variateur
r5C	[Resist. stator froid] Laisser sur [Non] (nO) ou voir le guide de programmation.	-	[Non] (nO)

(1) In correspond au courant nominal du variateur indiqué dans le catalogue et sur la plaque signalétique du variateur.



Code	Nom/Description	Réglages usine
<p><i>tUn</i></p> <p><i>nD</i> <i>YES</i></p> <p><i>dOnE</i> <i>rUn</i></p> <p><i>POn</i> <i>LI1</i> à <i>LI6</i></p>	<p>[Auto-réglage]</p> <div style="background-color: black; color: white; text-align: center; padding: 5px;"> <p>⚠ ⚠ DANGER</p> </div> <p>RISQUE D'ÉLECTROCUTION OU D'ARC ÉLECTRIQUE</p> <ul style="list-style-type: none"> • Au cours d'un auto-réglage, le moteur fonctionne avec le courant nominal. • N'intervenez pas sur le moteur pendant un auto-réglage. <p>Le non-respect de ces instructions entraînera la mort ou des blessures graves.</p> <div style="background-color: black; color: white; text-align: center; padding: 5px;"> <p>⚠ DANGER</p> </div> <p>FONCTIONNEMENT IMPRÉVU DE L'APPAREIL</p> <ul style="list-style-type: none"> • Les paramètres suivants doivent être correctement configurés avant de lancer l'auto-réglage : <i>UnS</i>, <i>FrS</i>, <i>nCr</i>, <i>nSP</i> et <i>nPr</i> ou <i>CO5</i>. • Si un ou plusieurs de ces paramètres sont modifiés après l'auto-réglage, <i>tUn</i> est à nouveau réglé sur <i>nD</i> et la procédure doit être répétée. <p>Le non-respect de ces instructions entraînera la mort ou des blessures graves.</p> <ul style="list-style-type: none"> • [Non] (nO) Auto-réglage non réalisé. • [Oui] (YES) L'auto-réglage est réalisé dès que possible, puis le paramètre bascule automatiquement sur <i>dOnE</i> ou <i>nD</i> en cas de défaut (le défaut <i>t n F</i> s'affiche). • [Fait] (dOnE) Utilisation des valeurs indiquées lors de la dernière exécution de l'auto-réglage. • [marche var.] (rUn) L'auto-réglage est réalisé chaque fois qu'une contrôle de marche est envoyée. • [Mise tension] (POn) L'auto-réglage est exécuté à chaque mise sous tension. • [LI1] (LI1) L'auto-réglage est réalisé sur la transition de 0 → 1 d'une entrée logique affectée à cette fonction. • [LI6] (LI6) <p>Attention : L'auto-réglage n'est réalisé que si aucune contrôle n'a été activée. Si une fonction « arrêt en roue libre » ou « arrêt rapide » est affectée à une entrée logique, cette entrée doit être réglée sur 1 (active à 0). L'auto-réglage peut durer de 1 à 2 secondes. N'interrompez pas le processus ; attendez que l'affichage bascule sur <i>dOnE</i> ou <i>nD</i>.</p> <p>Important : Au cours d'un auto-réglage, le moteur fonctionne avec le courant nominal.</p>	<p>[Non] (nO)</p>



8 – Défauts:

Fonctions de détection de défauts qui ne peuvent pas être réinitialisées automatiquement

La cause du défaut doit être supprimée avant de procéder à une remise à zéro en effectuant un redémarrage du variateur.

Code	Nom	Causes possibles	Remède
b L F	[DEF. COMMANDE FREIN]	<ul style="list-style-type: none"> • courant de levée de frein non atteint • Seuil de fréquence de fermeture de frein bEn = nO (non réglé) alors que la commande de frein bLC est affectée. 	<ul style="list-style-type: none"> • Vérifiez le raccordement variateur / moteur. • Vérifiez les enroulements du moteur. • Vérifiez le réglage lbr du menu FUN-. • Effectuer les réglages préconisés de bEn.
L r F	[DEFAUT PRECHARGE]	<ul style="list-style-type: none"> • Défaut de contrôle du relais de charge ou résistance de chargement endommagée 	<ul style="list-style-type: none"> • Remplacez le variateur.
E E F	[MEMOIRE EEPROM]	<ul style="list-style-type: none"> • Défaut de mémoire interne 	<ul style="list-style-type: none"> • Vérifiez l'environnement (compatibilité électromagnétique). • Remplacez le variateur.
I F 1	[DEFAUT INTERNE]	<ul style="list-style-type: none"> • Valeur de calibre inconnue 	<ul style="list-style-type: none"> • Remplacez le variateur. • Redémarrez le variateur. • Contactez un représentant Schneider Electric.
I F 2	[DEFAUT INTERNE]	<ul style="list-style-type: none"> • Carte MMI non reconnue • Carte MMI incompatible • Affichage manquant 	
I F 3	[DEFAUT INTERNE]	<ul style="list-style-type: none"> • Problème de mémoire EEPROM 	
I F 4	[DEFAUT INTERNE]	<ul style="list-style-type: none"> • Défaut industriel de mémoire EEPROM 	

Code	Nom	Causes possibles	Remède
DC F	[SURINTENSITE]	<ul style="list-style-type: none"> Paramètres incorrects dans les menus [REGLAGES] (SEt-) et [CONTRÔLE MOTEUR] (drC-) Inertie ou charge trop élevée. Verrouillage mécanique 	<ul style="list-style-type: none"> Vérifiez les paramètres dans les menus [REGLAGES] (SEt-) et [CONTRÔLE MOTEUR] (drC-) Vérifiez la taille du moteur/du variateur/de la charge. Vérifiez l'état du mécanisme.
SC F	[COURT CIRCUIT MOT.]	<ul style="list-style-type: none"> Court-circuit ou mise à la terre au niveau de la sortie du variateur Important courant de fuite à la terre au niveau de la sortie du variateur si plusieurs moteurs sont connectés en parallèle 	<ul style="list-style-type: none"> Vérifiez les câbles raccordant le variateur au moteur et l'isolation du moteur. Réduisez la fréquence de découpage. Raccordez les inductances en série avec le moteur.
SDF	[SURVITESSE]	<ul style="list-style-type: none"> Instabilité de la vitesse Charge entrainante trop importante 	<ul style="list-style-type: none"> Vérifiez les paramètres du moteur, de gain et de stabilité. Ajoutez une résistance de freinage. Vérifiez la taille du moteur/du variateur/de la charge.
En F	[DEFAULT AUTO-REGLAGE]	<ul style="list-style-type: none"> Moteur spécial ou moteur dont la puissance ne convient pas pour le variateur Le moteur n'est pas connecté au variateur. 	<ul style="list-style-type: none"> Utilisez le ratio L ou P ratio (UFE page 32). Vérifiez la présence du moteur lors de l'auto-réglage. Si un contacteur aval est utilisé, fermez-le pendant l'auto-réglage.

Codes de détection de défaut qui peuvent être remis à zéro après disparition de la cause

Ces défauts sont également réarmables par mise hors puis sous tension ou par entrée logique

Code	Nom	Causes possibles	Remède
Ln F	[DEFAULT RESEAU COM.]	<ul style="list-style-type: none"> Défaut de communication au niveau de la carte de communication 	<ul style="list-style-type: none"> Vérifiez l'environnement (compatibilité électromagnétique). Vérifiez le câblage. Vérifiez le time-out. Remplacez la carte option.
LD F	[DEFAULT COM. CANopen]	<ul style="list-style-type: none"> Communication du bus CANopen interrompue 	<ul style="list-style-type: none"> Vérifiez le bus de communication. Reportez-vous à la documentation du produit.
EP F	[DEFAULT EXTERNE]	<ul style="list-style-type: none"> Défaut déclenché par un organe externe 	<ul style="list-style-type: none"> Vérifiez l'organe qui a causé le défaut et réarmez.
IL F	[DEF. LIAISON INTERNE]	<ul style="list-style-type: none"> Défaut de communication entre la carte de communication et le variateur 	<ul style="list-style-type: none"> Vérifiez l'environnement (compatibilité électromagnétique). Vérifiez les connexions. Remplacez la carte option.

Code	Nom	Causes possibles	Remède
L F F	[PERTE 4-20mA]	<ul style="list-style-type: none"> Perte de la consigne 4-20 mA sur l'entrée AI3 	<ul style="list-style-type: none"> Vérifiez la connexion sur l'entrée AI3.
D b F	[FREINAGE EXCESSIF]	<ul style="list-style-type: none"> Freinage trop brusque Charge entraînant 	<ul style="list-style-type: none"> Augmentez le temps de décélération. Installez une résistance de freinage si nécessaire. Voir la fonction b r A (reportez-vous au guide de programmation).
D H F	[SURCHAUFFE VAR.]	<ul style="list-style-type: none"> Température trop élevée du variateur 	<ul style="list-style-type: none"> Vérifiez la charge du moteur, la ventilation du variateur et l'environnement. Laisser le temps au variateur de refroidir avant de le redémarrer.
D L F	[SURCHARGE MOTEUR]	<ul style="list-style-type: none"> Déclenché par un courant moteur excessif Valeur incorrecte du paramètre r S C 	<ul style="list-style-type: none"> Vérifiez le paramètre I t H (protection thermique du moteur) (page 27), vérifiez la charge du moteur. Laisser le temps au variateur de refroidir avant de le redémarrer. Mesurez à nouveau r S C (page 30).
D P F	[COUPEURE PHASE MOT.]	<ul style="list-style-type: none"> Perte de phase à la sortie du variateur Contacteur aval ouvert Moteur non connecté ou puissance moteur trop faible Instabilité momentanée du courant du moteur 	<ul style="list-style-type: none"> Vérifiez les connexions entre le variateur et le moteur. Si un contacteur aval est en cours d'utilisation, réglez D P L sur D A C (reportez-vous au guide de programmation, menu [GESTION DEFAUTS] (FLt-)). Test sur un moteur à faible puissance ou sans moteur : réglez D P L sur n D (reportez-vous au guide de programmation, menu [GESTION DEFAUTS] (FLt-)). Vérifiez et optimisez les paramètres U F r (page 27), U n S et n C r (page 30) et procédez à un auto-réglage avec t U n (page 31).
D S F	[SURTENSION RESEAU]	<ul style="list-style-type: none"> Tension réseau trop élevée Alimentation réseau perturbée 	<ul style="list-style-type: none"> Vérifiez la tension réseau.
P H F	[PERTE PHASE RESEAU]	<ul style="list-style-type: none"> Défaut d'alimentation sur une phase ATV312 triphasé utilisé sur une alimentation secteur monophasée Charge déséquilibrée <p>Ceci ne fonctionne que si le variateur est en charge.</p>	<ul style="list-style-type: none"> Vérifiez le raccordement et les fusibles. Utiliser une alimentation secteur triphasée. Désactivez le défaut en réglant I P L = n D (reportez-vous au guide de programmation).

Code	Nom	Causes possibles	Remède
S L F	[COM MODBUS]	<ul style="list-style-type: none"> Communication du bus Modbus interrompue Confirmation du terminal déporté L C C = Y E S et terminal déconnecté 	<ul style="list-style-type: none"> Vérifiez le bus de communication. Reportez-vous à la documentation du produit. Vérifiez la connexion au terminal.

Codes de détection remis à zéro dès que leurs causes ont été éliminées.

Code	Nom	Causes possibles	Remède
C F F	[CONFIG. INCORRECTE] (CFF)	<ul style="list-style-type: none"> La configuration en cours est incompatible. 	<ul style="list-style-type: none"> Rétablissez les réglages usine ou récupérez la configuration sauvegardée, si elle est valide. Voir le paramètre F C 5 dans le menu [CONTRÔLE MOTEUR] (drC-), page 34.
C F I	[CONFIG. INVALIDE] (CFI)	<ul style="list-style-type: none"> Configuration invalide (la configuration chargée dans le variateur via la liaison série est incompatible). 	<ul style="list-style-type: none"> Vérifier la configuration chargée précédemment. Chargez une configuration compatible.
U S F	[DEFAULT SOUS-TENSION] (USF)	<ul style="list-style-type: none"> Alimentation secteur insuffisante Baisse de tension passagère Résistance de charge endommagée 	<ul style="list-style-type: none"> Vérifiez la tension d'entrée et le paramètre de tension U n 5. Remplacez le variateur.



LES TECHNIQUES DE COMMANDE DU MOTEUR ASYNCHRONE

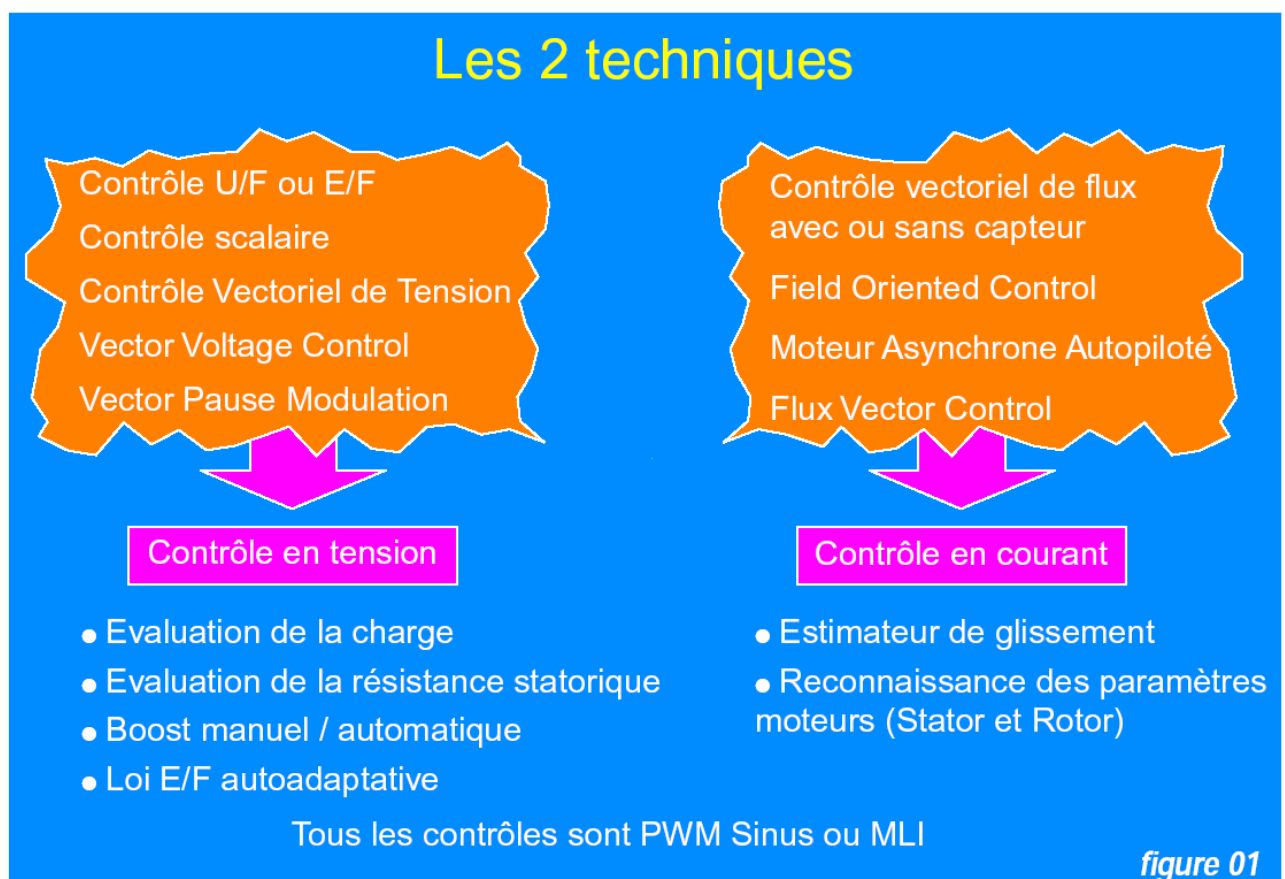


Ce guide technique a pour objet de rappeler et de classer les techniques les plus répandues et les plus récentes de la commande des moteurs asynchrones à vitesse variable.

Un certain nombre de mots clés sont répertoriés dans la figure 01. Ces mots clés sont rassemblés en 2 groupes qui sont relatifs à 2 techniques distinctes.

- Le contrôle en tension avec optimisation du flux qui permet de délivrer le maximum de couple sur toute la gamme de vitesse (1 à 20) et le courant à vide le plus réduit possible pour minimiser l'échauffement.
- Le contrôle vectoriel de flux qui permet à un moteur, équipé d'un capteur ou pas, d'atteindre un niveau élevé de performances dynamiques et une grande gamme de vitesse (1 à 100 / 1 à 1000).

Dans les 2 cas, la génération d'ondes de tensions alternatives possède un taux d'harmoniques le plus réduit possible, ceci par modulation de largeur d'impulsions (PWM).



1 – La modulation de largeur d'impulsions (PWM)

La modulation de largeur d'impulsions sinusoïdales (PWM sinus)

Dans le domaine de la commande des moteurs asynchrones, de puissance inférieure à 500 kW, une structure de puissance fait maintenant l'unanimité : l'onduleur de tension associé à un redresseur non contrôlé et un filtre capacitif (figure 02).

Les progrès en coût et en performances accomplis par les interrupteurs de puissance, ont permis à cette structure très simple de s'imposer. La modulation de largeur d'impulsions consiste à commander les interrupteurs de manière à délivrer au moteur une suite d'impulsions d'amplitude fixe, positives ou négatives et modulées en largeur. Il existe de très nombreuses possibilités de réalisations, par exemple :

- la technique analogique utilisée sur les réalisations industrielles les plus anciennes.

Elle consiste à générer :

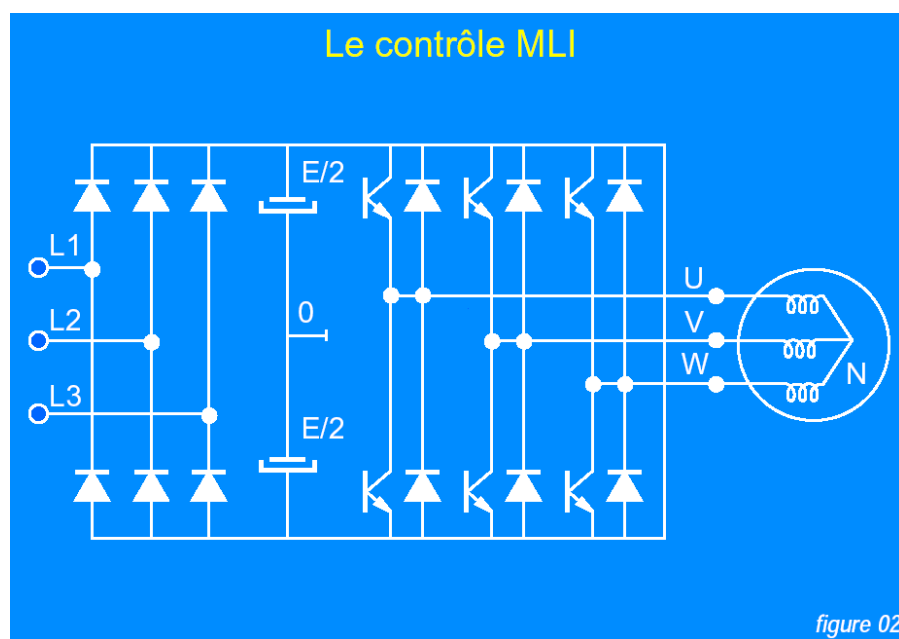
- une onde sinusoïdale de référence par phase dont l'amplitude et la fréquence représentent la tension de sortie,
- une onde de modulation de fréquence élevée de forme triangulaire.

Les interrupteurs de puissance sont commandés aux instants d'intersection de ces 2 ondes, instants déterminés par des comparateurs.

- la technique numérique :

l'apparition des microprocesseurs a permis de transposer le principe décrit précédemment en technique numérique.

- la modulation, entièrement réalisée par le microprocesseur, consiste à commander les interrupteurs avec un motif de base auquel on superpose une modulation à haute fréquence réalisant la variation de tension.



2 – Le contrôle vectoriel de tension : contrôle E/F

2.1 - Le schéma équivalent du moteur asynchrone

La figure 09 représente le schéma équivalent par phase d'une machine asynchrone. Le flux est créé par le courant circulant dans l'inductance magnétisante L_m . Les performances optimales du moteur sont obtenues si le flux, et donc le courant magnétisant, est maintenu sensiblement constant sur toute la gamme de vitesse.

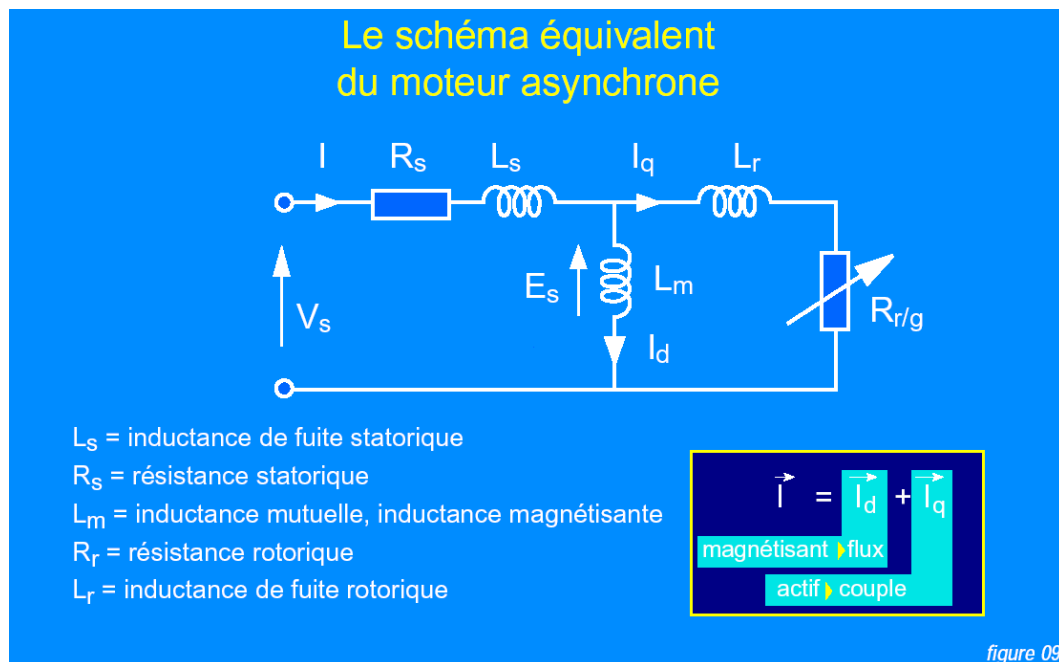
Le courant magnétisant peut être calculé par l'expression : $I_d = \frac{E_s}{L_m \omega}$
avec $E_s = V_s - (R_s + L_s \omega) I$

En négligeant $(R_s + L_s \omega) I$ on obtient : $I_d = \frac{V_s}{\omega} \frac{1}{L_m} = \frac{V_s}{f} \frac{1}{2\pi L_m}$

Le courant magnétisant peut donc être maintenu constant en maintenant le rapport sensiblement constant.

Toutefois, à des fréquences et des tensions faibles, le terme $(R_s + L_s \omega) I$ ne peut plus être négligé, et en particulier le terme $R_s I$.

Pour maintenir le flux constant, quelle que soit la charge du moteur et donc quel que soit le courant absorbé : $\frac{V_s}{f}$, le maintien d'un rapport constant n'est pas suffisant.



2.2 - La loi tension/fréquence

Ajustage manuel

Il consiste à adopter une loi tension/fréquence avec augmentation fixe de la tension à basse fréquence. Cet ajustage est parfois appelé "boost manuel".

La tension appliquée au moteur n'est pas fonction de sa charge. Cet ajustage permet d'obtenir un couple élevé à basse vitesse, mais présente l'inconvénient de maintenir un courant élevé dans le moteur à vide avec risque de saturation et de surcharge.

Ajustage automatique

Il consiste à délivrer au moteur une tension avec compensation automatique de la chute de tension $R_s I$. A une vitesse donnée, la tension fournie au moteur varie en fonction de la charge. Cet ajustage est parfois appelé "boost automatique".

Un réglage permet de faire varier le coefficient, c'est-à-dire compenser au plus juste la chute de tension $R_s I$ du moteur utilisé.

Cet ajustage permet d'obtenir un couple élevé, à basse vitesse, tout en ayant un courant faible à vide.

Par contre, il présente l'inconvénient d'un temps de réponse plus lent.

Un excès de compensation peut également conduire à une suralimentation entretenue du moteur :

- augmentation de la charge,
- augmentation de la tension,
- augmentation du courant.

**La loi tension/fréquence est la loi adoptée pour commander
le moteur de la barrière SYMPACT**

3 – Le contrôle vectoriel de flux pour moteur asynchrone

3.1 - Contrôle de flux

Afin d'obtenir des performances élevées, en couple de surcharge et en régime transitoire, les variateurs de ce type réalisent un contrôle de flux comportant les fonctions suivantes :

- estimation de la charge du moteur réalisée à partir de la mesure du courant dans l'étage continu du variateur,
- estimation de la résistance statorique. Celle-ci est fonction du calibre du moteur, connu par le réglage de la protection thermique et par son état thermique.

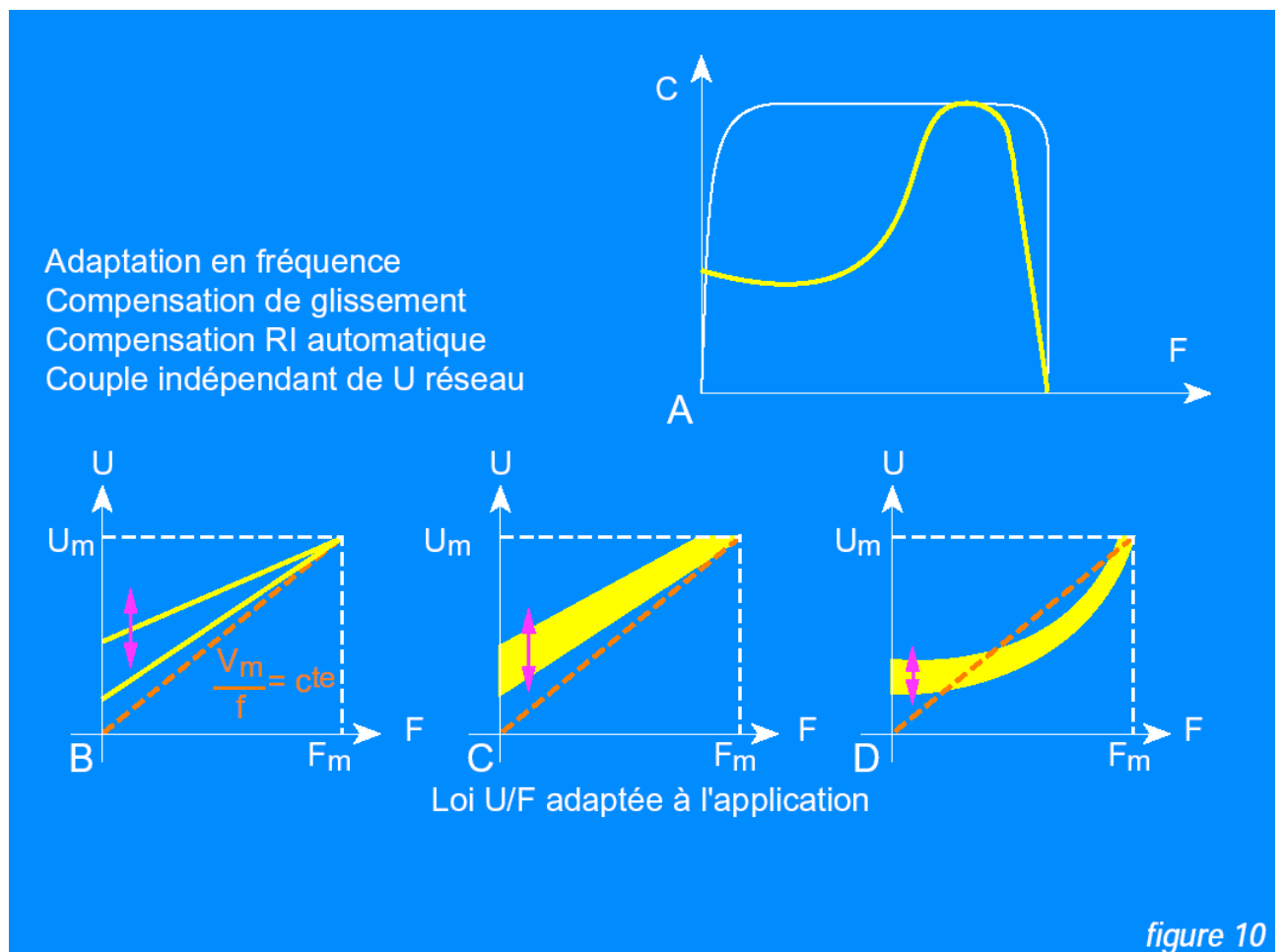
Ces deux estimations permettent de calculer la tension à appliquer au moteur, à une vitesse donnée, pour obtenir le flux optimum,

- boucle de fréquence: Elle évite le décrochage du moteur en maintenant son couple constant. Ceci est obtenu en réduisant à la fois la tension et la fréquence,

- suralimentation transitoire: Une augmentation anticipée de la tension est fournie au moteur lors d'accélération rapides, afin de maintenir le flux en régime transitoire. Cette fonction est parfois appelée "boost dynamique",
- compensation de glissement. Afin de maintenir la vitesse de rotation sensiblement constante, le moteur est alimenté à une fréquence légèrement plus élevée en charge qu'à vide. Ce surcroît de fréquence est fonction de l'estimation de la charge citée plus haut et de la fréquence de glissement nominale du moteur. Celle-ci est estimée en fonction du calibre du moteur mais peut également être ajustée manuellement.

Toutes ces fonctions permettent d'obtenir une courbe couple/vitesse en surcharge telle que représentée sur la (figure 10).

Toutefois, il apparaît que tous les systèmes de contrôle en tension cités figure 01, même optimisés, ne permettent pas de contrôler correctement le flux et le couple à très basse fréquence ($f < 2$ ou 3 Hz).

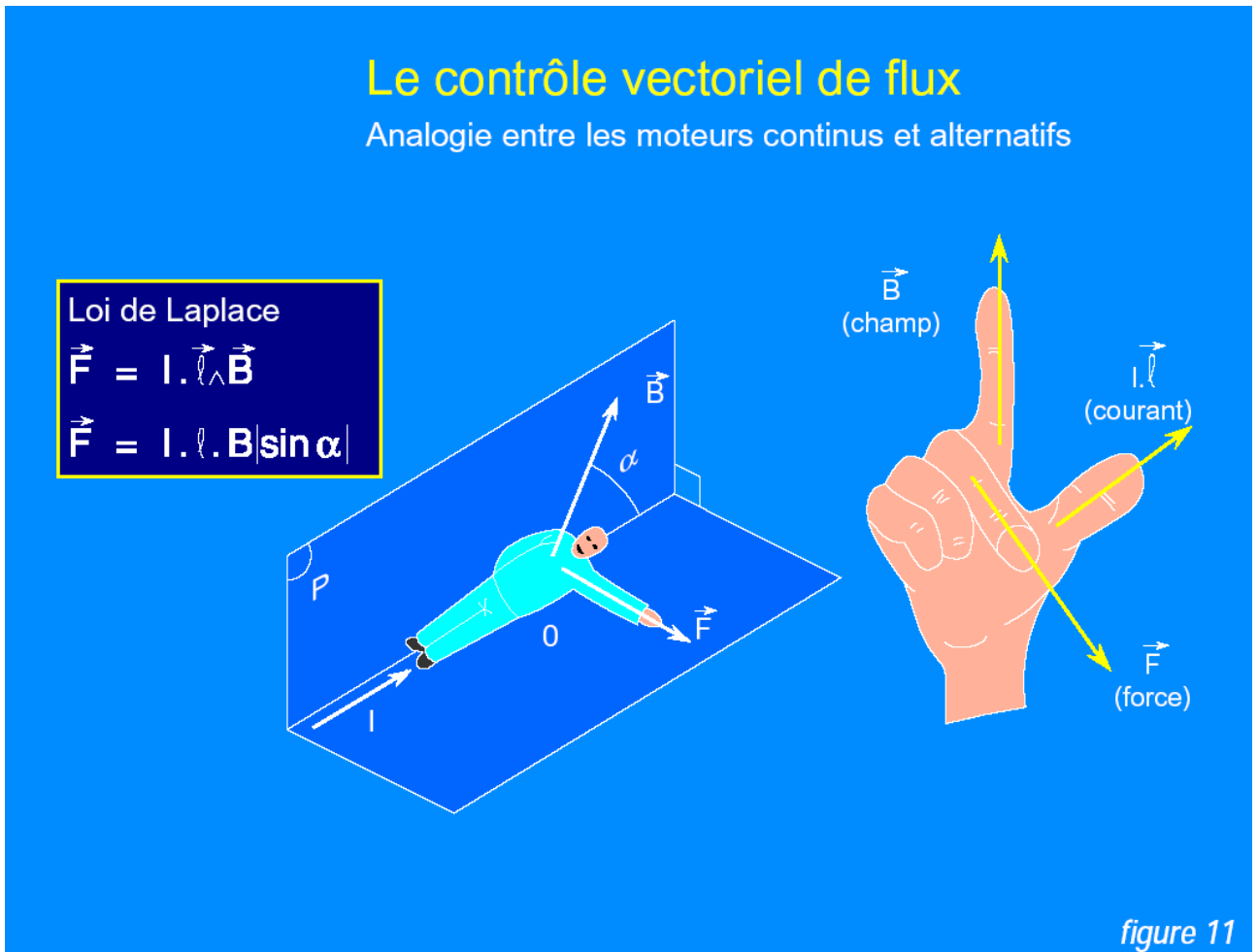


3.2 - La loi de Laplace

Les moteurs électriques sont des actionneurs qui permettent de transformer une énergie électrique en énergie mécanique.

Cette transformation est régie par la loi de Laplace:

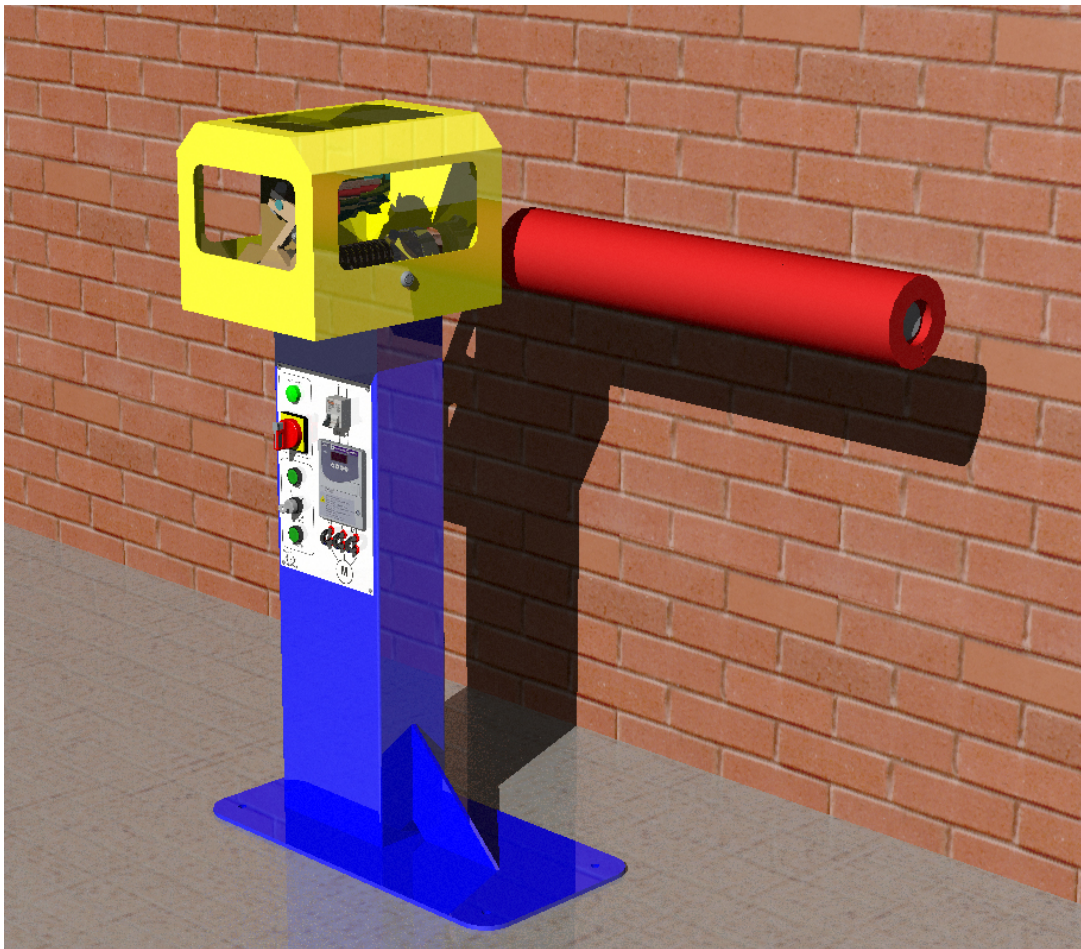
“Un conducteur parcouru par un courant et placé dans un champ magnétique uniforme est soumis à une force d’origine électromagnétique”.







RECOMMANDATIONS DE SECURITE



1 - Avertissement

Toute utilisation du système "barrière SYMPACT" à des fins autres que celles préconisées précédemment et dans des conditions d'emploi en dehors des recommandations de sécurité fixées ci-dessous dégagerait toute responsabilité de notre part.

2 – Conditions de manutention avant mise en place

La manutention de l'équipement avant la mise en place doit être réalisée par deux personnes et nécessite un moyen de manutention à roulettes de type transpalette. Aucun démontage n'est nécessaire pour la manutention.

3 – Rappel des conditions de mise en place

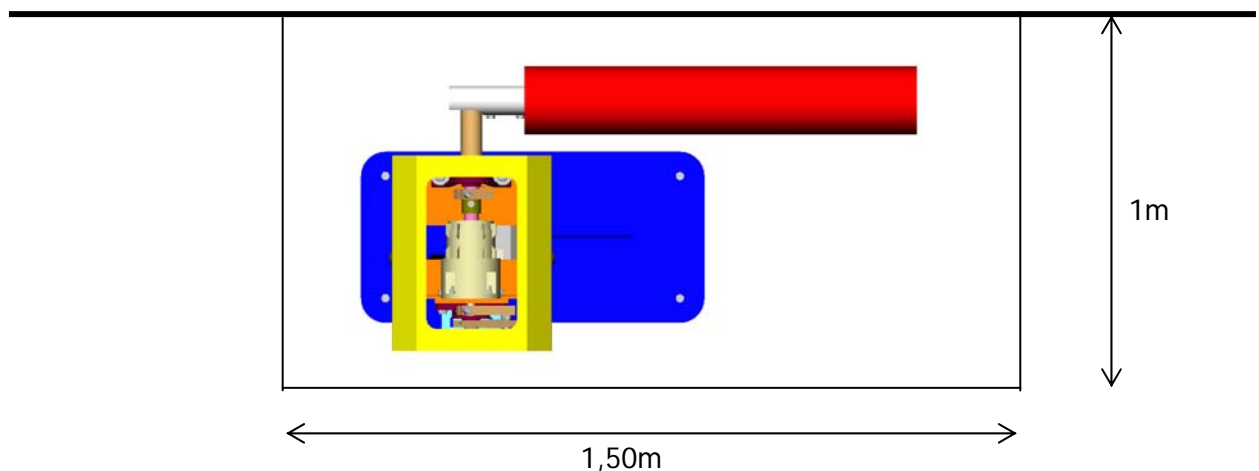
Il est préconisé de mettre en place le système barrière le long d'un mur de la salle, à 50cm de celui-ci environ suivant la vue ci-dessous:



Les avantages de cette configuration sont les suivants:

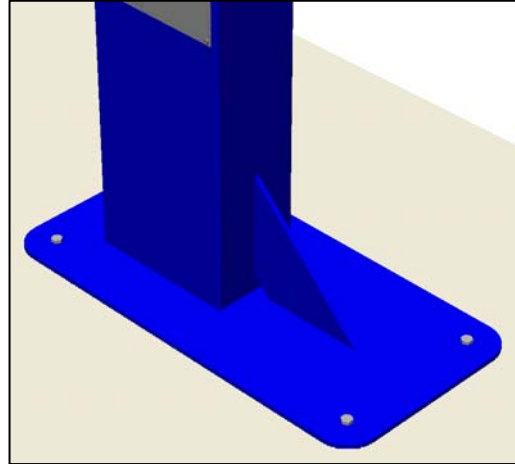
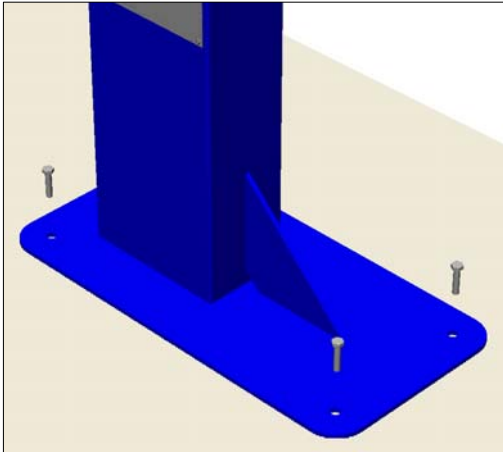
- Encombrement minimum de l'espace de la salle de classe
- Sécurité d'utilisation
- Accès aisé au pupitre de commande, à la liaison série du variateur et bonne visibilité du fonctionnement du mécanisme.

Il faut également veiller à dégager l'espace sous la lisse afin de ne pas entraver le mouvement de celle-ci, et de respecter la zone de sécurité ci-dessous à ne pas franchir en fonctionnement.

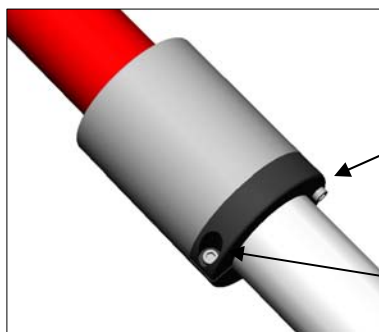


Fixation au sol:

Lors de la commande de la barrière en vitesse rapide (configuration autoroutière) les inerties dues aux accélérations et décélérations des mouvements de la lisse provoquent des a-coups sur la base: Il est recommandé de fixer celle-ci au sol à l'aide des éléments du kit de fixation fourni sur une surface plane et stable.

**4 – Rappel des vérifications avant utilisation**

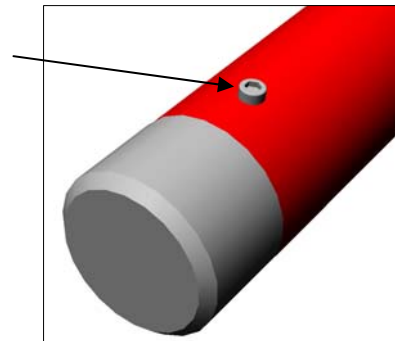
Avant toute mise en service électrique de la barrière, les vérifications suivantes sont à effectuer:

Vérification de la fixation des masses:

Écrou de fixation
De la masse fixe

Fixation de la bague
A la masse

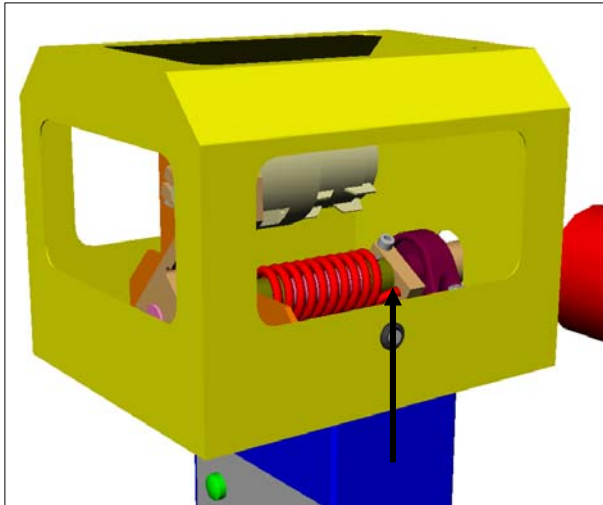
Vis de serrage de
La bague d'arrêt



La masse coulissante est constituée d'une bague d'arrêt fendue fixée au poids par un écrou M5 à tête 6 pans creux: Cet écrou doit toujours être serré pour solidariser le poids à la bride. La bague possède une vis de serrage sur son flanc: Celle-ci doit toujours être serrée afin d'éviter le glissement de la masse lors des mouvements de lisse.

La masse fixe à l'extrémité de la lisse est fixée de manière définitive afin de simuler une longueur de lisse minimum: Un écrou de fixation se trouve monté sur la lisse. Celui-ci doit être serré en permanence. Cet écrou sert également de butée mécanique pour la masse coulissante.

Contrôle de la présence du capot et verrouillage de celui-ci:



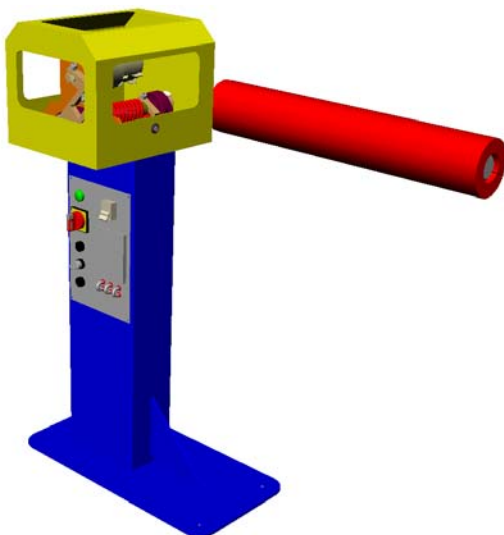
Lors de l'utilisation électrique de la barrière le capot de protection du mécanisme doit impérativement être en place et verrouillé. Une clé de sécurité infraudable est fournie **pour l'usage du professeur uniquement.**

L'ouverture du capot ne peut se faire qu'après la mise hors tension de l'équipement et pour une visualisation statique du mécanisme sans mouvement manuel, et sous la surveillance du professeur.

5 – Rappel des précautions d'utilisation

La lisse est équipée d'une mousse de protection pour protéger toutes collisions éventuelles, en utilisation normale aucune personne ne doit se trouver dans l'espace de travail de la barrière (voir zone plus haut).

Mise en place de la mousse de protection:



Avant toute utilisation électrique de la barrière la mise en place de la mousse de protection est nécessaire pour la protection éventuelle d'une personne qui se trouverait dans la zone de mouvement de la lisse lors d'une action de montée ou de descente de celle-ci.

La mousse de protection de la lisse est solidaire de la lisse par un câble qui la relie à celle-ci.

Elle se glisse sur la lisse et enrobe celle-ci ainsi que la masse coulissante.

La mousse de protection est retirée par l'opérateur seulement pour régler la masse mobile de la lisse, procédez à la coupure de l'alimentation d'énergie pour effectuer ce réglage.

