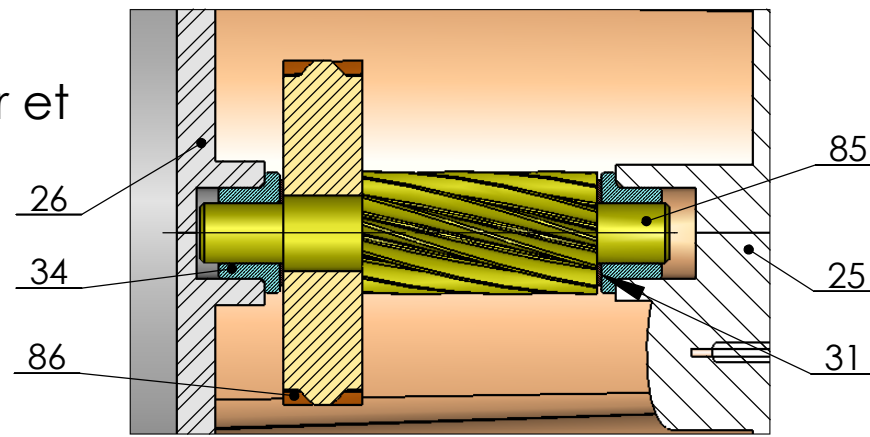


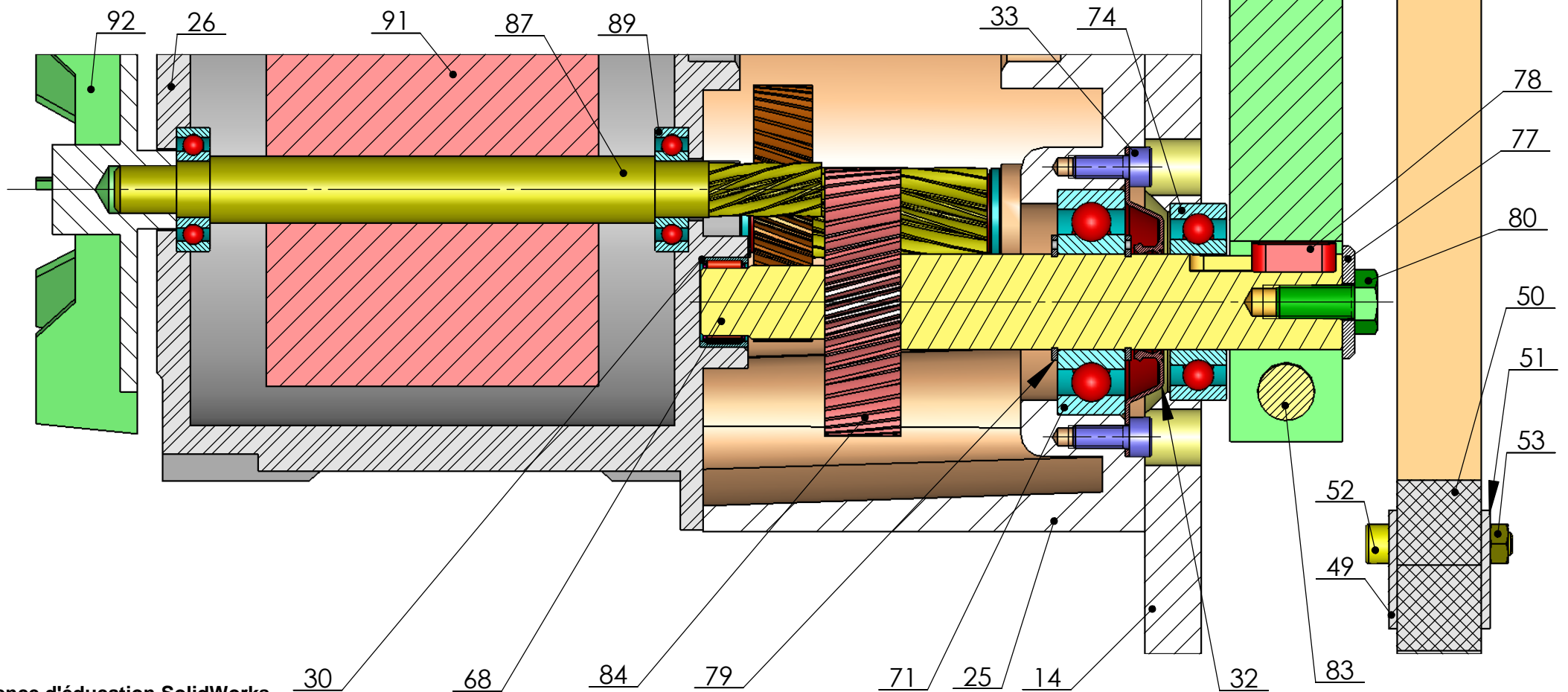
# BARRIERE SYMPACT

partie motoréducteur et manivelle coulisse.



D-D (1:1)

Bloc moteur en représentation simplifiée



# barrière Sympact

